

Obrigado por adquirir um produto MisterLED. **Para sua segurança DESLIGUE a energia antes de fazer a ligação elétrica.**
Recomendamos que a instalação seja feita por um profissional.

CARACTERÍSTICA DO PRODUTO

Grau de Proteção: IP 20 - USO INTERNO.

Dados Elétricos: Fonte de LUZ, circuito de LED SMD, PCB corrente constante.

Potência do Produto: 9070-10W / 9072-20W /

Temperatura de Cor: 2700K/3000K/4000K/5700K

Composição do Produto: Base em alumínio injetado, placa em alumínio com LED de alta performance, bloco ótico e Anti Glare com proteção Anti Ofuscamento, driver de corrente constante.

LIMPEZA E MANUTENÇÃO

Sempre que for limpar o produto, certifique-se que o mesmo esteja desligado. Nunca use nenhum produto químico, **(inclusive álcool)**, use apenas um pano umedecido em água. Certifique-se que antes de religar o produto, o mesmo esteja completamente seco.

INSTALAÇÃO DO PRODUTO

1. Faça o nicho no gesso:

SLED 9070 – 35x140mm

SLED 9072 – 35x270mm

2. Conecte o cabo de alimentação ao driver.

3. Aperte as molas, insira no vão do nicho e solte-as de modo que as mesmas pressionem o produto no forro.

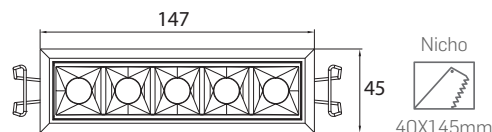
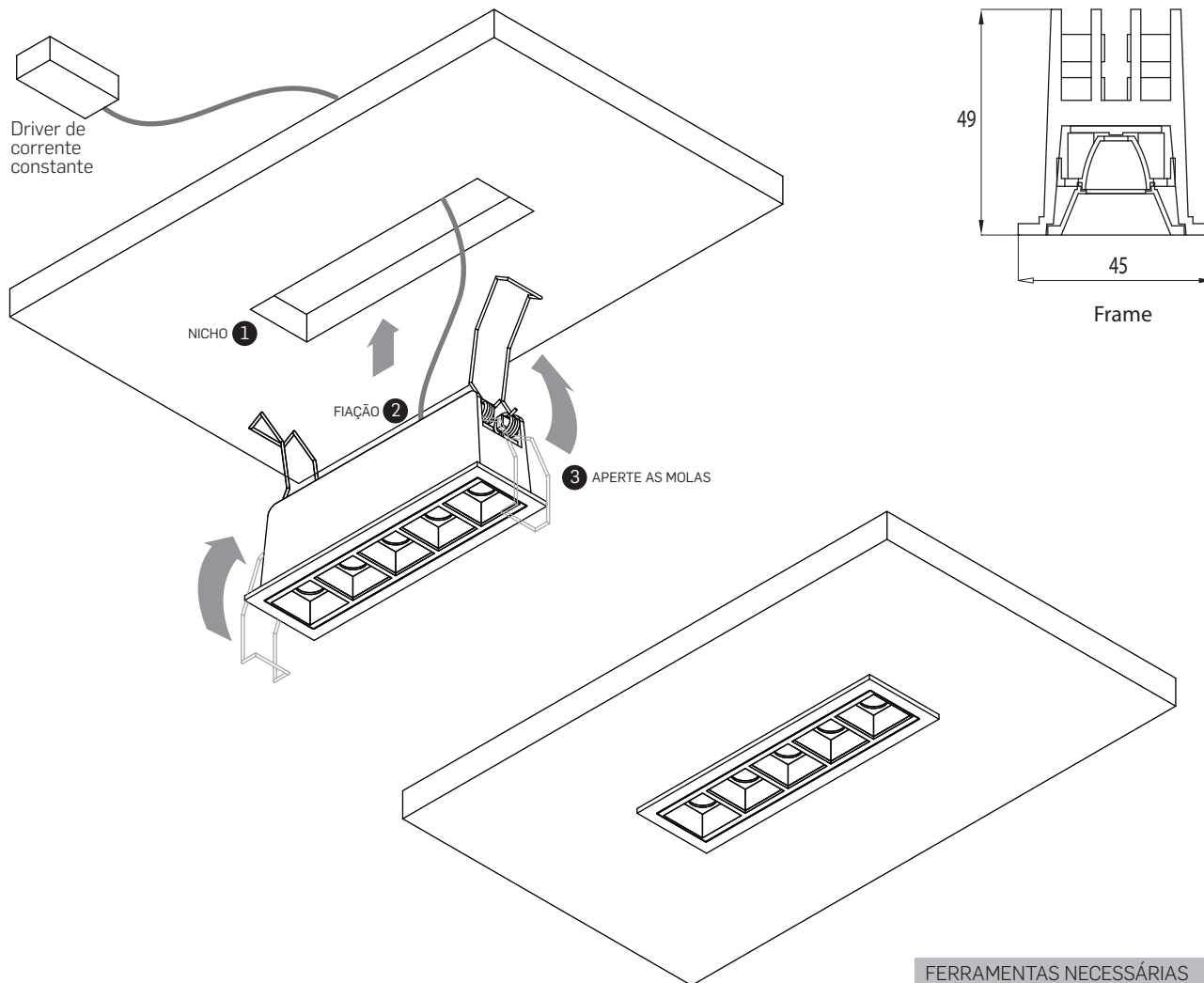
APLICAÇÃO

Drywall ou gesso.

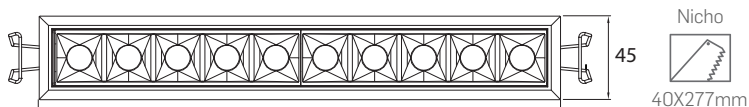
GARANTIA DO PRODUTO: 2 anos

* A garantia se aplica somente ao produto, nos isentamos por eventuais problemas de instalação.

FIXAÇÃO DO PERFIL NO FORRO



SLED 9070



SLED 9072

FERRAMENTAS NECESSÁRIAS

(Não acompanham o produto)

- Alicates de corte

Obrigado por adquirir um produto MisterLED. **Para sua segurança DESLIGUE a energia antes de fazer a ligação elétrica.** Recomendamos que a instalação seja feita por um profissional.

CARACTERÍSTICA DO PRODUTO

Grau de Proteção: IP 20 - USO INTERNO.

Dados Elétricos: Fonte de LUZ, circuito de LED SMD, PCB corrente constante.

Potência do Produto: 9071 / 9084-10W / 9073 / 9086-20W

Temperatura de Cor: 2700K/3000K/4000K

Composição do Produto: Base em alumínio injetado, placa em alumínio com LED de alta performance, bloco ótico e Anti Glare com proteção Anti Ofuscamento, driver de corrente constante.

LIMPEZA E MANUTENÇÃO

Sempre que for limpar o produto, certifique-se que o mesmo esteja desligado. Nunca use nenhum produto químico, **(inclusive álcool)**, use apenas um pano umedecido em água. Certifique-se que antes de religar o produto, o mesmo esteja completamente seco.

INSTALAÇÃO DO PRODUTO

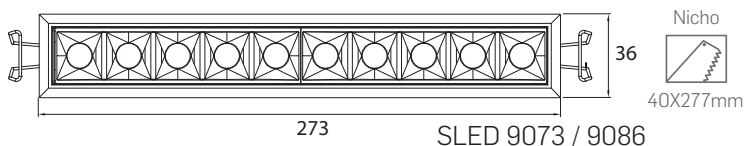
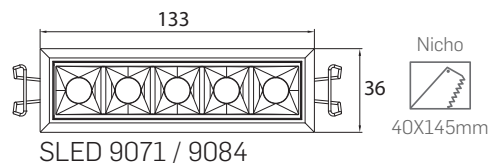
1. Faça o nicho no gesso:
SLED 9071 / 9084 – 40x145mm
SLED 9073 / 9086– 40x277mm
2. Fixe o suporte com o auxílio de parafusos.
3. Dê acabamento no teto.
4. Conecte o cabo de alimentação ao driver.
5. Aperte as molas, insira no vão do nicho e solte-as de modo que as mesmas pressionem o produto no forro.

APLICAÇÃO

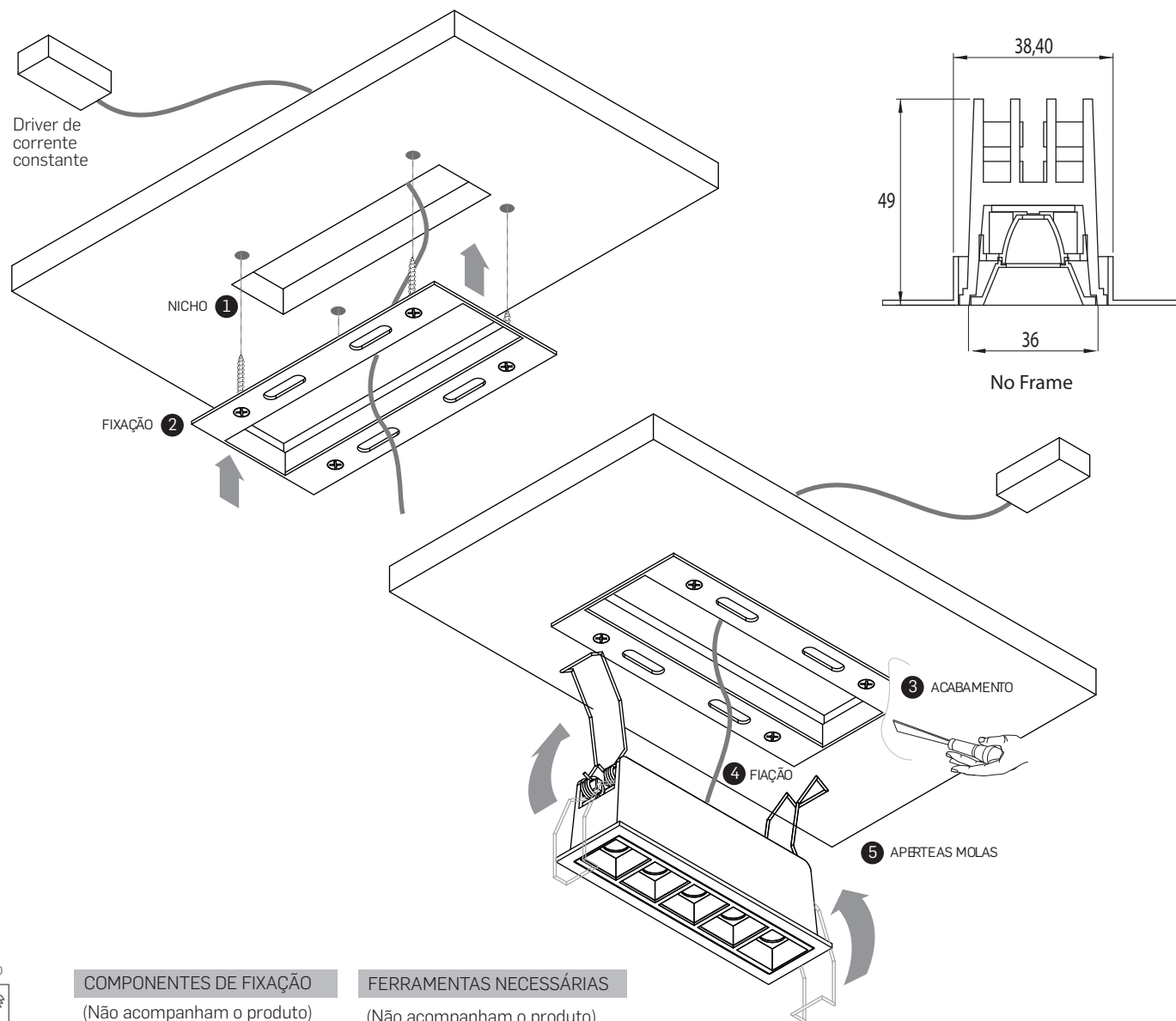
Drywall ou gesso.

GARANTIA DO PRODUTO: 2 anos

* A garantia se aplica somente ao produto, nos isentamos por eventuais problemas de instalação.

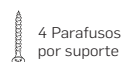


FIXAÇÃO DO PERFIL NO FORRO



COMPONENTES DE FIXAÇÃO

(Não acompanham o produto)



FERRAMENTAS NECESSÁRIAS

(Não acompanham o produto)

- Chave Philips
- Alicates de corte
- Furadeira