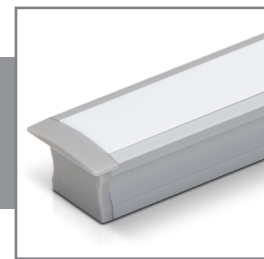


# MANUAL DE INSTALAÇÃO ELÉTRICA PERFIL SLED 9002



Para garantir o perfeito funcionamento do PERFIL SLED 9002, é fundamental que você observe alguns detalhes na instalação:

1. O perfil SLED 9002 é alimentado em tensão contínua de 12Vdc.
2. Salvo requisito do cliente, o perfil é fornecido com cabo PP 2 vias, sendo uma via polarizada (faixa branca =positivo)
3. A fonte de alimentação é fornecida em separado. Sua potência é determinada pelo potência total do circuito conforme cálculo demonstrado neste manual.
4. O perfil SLED 9002 deverá ser ligado a fonte, observando a polarização do mesmo (Positivo e Negativo).

## ATENÇÃO:

- A. Em nenhuma hipótese o perfil poderá ser ligado a uma outra fonte que não seja fonte 12Vdc (fonte de 12Volts - tensão constante)
- B. Nunca ligar em corrente alternada sem o uso da fonte.
- C. Nunca usar transformadores 12Volts.

Internamente, o perfil usa como fonte de luz, uma fita de LED. Por se tratar de um circuito eletrônico, o mesmo apresenta limites, observe abaixo como proceder na instalação para garantir sua segurança, o bom funcionamento e durabilidade do produto.

## Tamanho do PERFIL e limites elétricos

O perfil de LED é fornecido em barras de até dois metros. Independente do tamanho de cada barra, existe um limite de ligação contínua. Este limite se aplica apenas quando um perfil for ligado diretamente ao outro, (ligação em série). Este limite se dá em função das características da fita de LED utilizada, que é fabricada para ter uma ligação contínua máxima de 5 metros.

Quando ligamos um perfil ao outro em série, conforme a **(Figura 1)**, o limite máximo é de **5 metros**.

Já a ligação em paralelo, não temos esta restrição. **(Figura 2)**

Verifique que é possível fazer uma ligação mista com perfis em série respeitando o limite de ligação, e também colocando estes mesmos circuitos em paralelo. **(Figura 3)**

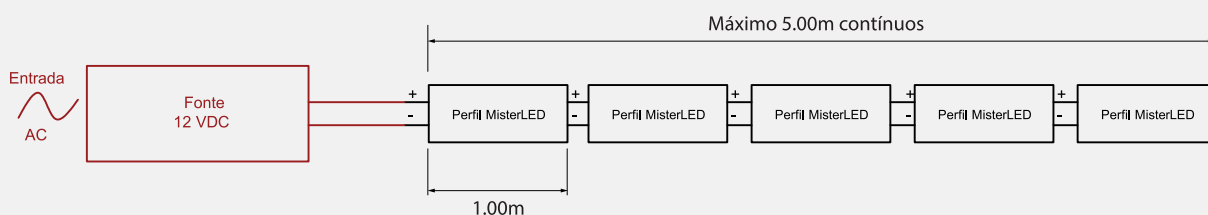


FIGURA 1 (LIGAÇÃO EM SÉRIE)

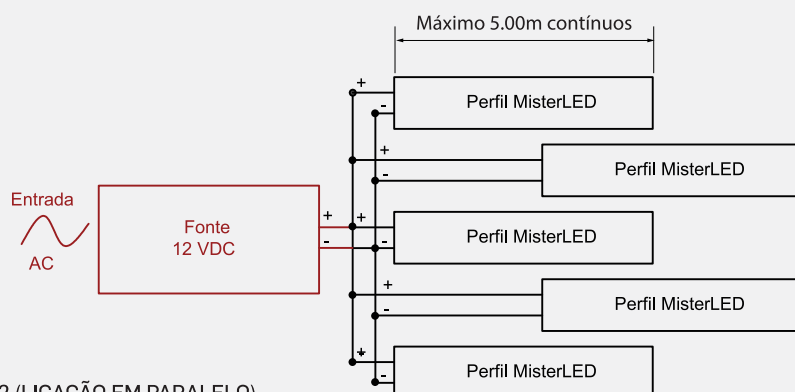
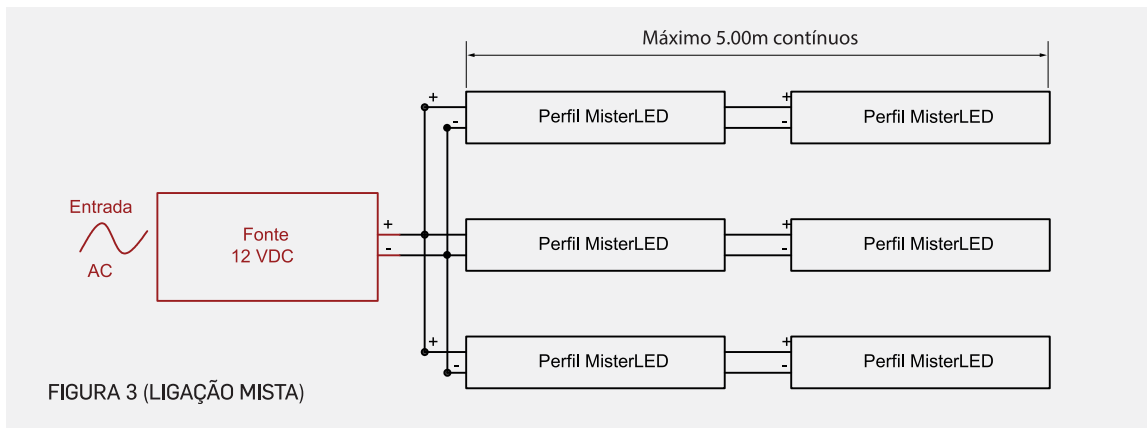
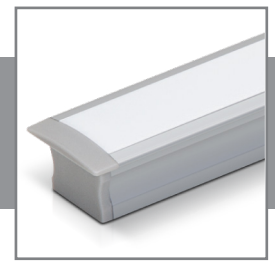


FIGURA 2 (LIGAÇÃO EM PARALELO)

# MANUAL DE INSTALAÇÃO ELÉTRICA PERFIL SLED 9002



## Cálculo da fonte

O Perfil SLED 9002 é alimentado em 12Vdc através de uma fonte Bivolt. As fontes Bivolts possuem entrada de 100-240Vac ou quando a potência é acima de 100W, a fonte possui uma chave seletora para escolher a tensão de entrada (120Vac ou 220Vac).

O perfil SLED 9002 possui potência de 9,6W/metro. Além desta informação você precisa saber a dimensão linear total do circuito, (somando todos os perfis) (**Figura 4**), a partir destas duas informações o cálculo é feito da seguinte forma:

$$\text{Potência Total(w)} = \text{Potência do Perfil (watts/metro)} \times \text{Dimensão do circuito (metros)}$$

Exemplo:

Circuito composto de 5 perfis SLED 9002 de 1,60m cada. O Perfil SLED 9002 tem 9,6W de consumo por metro e o Tamanho total do circuito é = 5 X 1,6 mts = 8 mts

$$\text{Potência Total} = 9,6 \times 8 = 76,8W$$

A partir da potência total do circuito, calculamos a fonte ideal da seguinte forma:

$$\text{Potência da fonte} = \text{Potência total} + 20\%$$

$$\text{Potência Total} = 76,8W + 20\% = 92,16W$$

Devemos então dimensionar o modelo de fonte considerando que sua potência seja igual ou maior do que o valor calculado para esta aplicação a fonte **SLED 5121** de **100W** é a recomendada.

O objetivo de se trabalhar com uma margem de segurança de **20% acima** da potência total é garantir que a fonte não trabalhe no seu limite máximo e portanto não aqueça demais, proporcionando assim uma vida útil maior.

Caso tenha alguma dúvida quanto a instalação elétrica e o cálculo da fonte, entre em contato com o nosso suporte técnico pelo **e-mail:misterled@misterled.com.br** ou pelo fone **11 2361.3405**, **ANTES** da instalação do produto.

