

Obrigado por adquirir um produto MisterLED. Leia atentamente todo o manual antes de começar a instalação. O funcionamento do produto e sua garantia\* estão assegurados de acordo com as instruções contidas neste manual. Para sua segurança DESLIGUE a rede de energia antes de fazer a ligação elétrica. Recomendamos que a instalação elétrica seja feita por um profissional qualificado. A instalação elétrica deve seguir a norma NBR 5410 e outras normas pertinentes.

**IMPORTANTE:**

O perfil deverá ser ligado a uma fonte de tensão constante 12Vdc. A mesma deverá ser dimensionada utilizando o seguinte critério: Comprimento X Potência do metro do perfil SLED 9002C + 20% de segurança.

Potência Perfil	Potência Fonte		
	Até 1,0M	Entre 1,0M a 2,0M	Entre 2,0M a 3,0M
9,6W / 11W	18W (12V x 1.5A)	30W (12V x 2.5A)	60W (12V x 5A)
14,4W / 15W	18W (12V x 1.5A)	60W (12V x 5A)	60W (12V x 5A)

A Tensão de entrada da fonte poderá ser 127V ou 220V ou ainda 127V-240V. A tensão de saída SEMPRE deverá ser constante em 12Vdc.

**CARACTERÍSTICAS**

Aplicação:	Gesso, Drywall.
Fonte de Alimentação:	12 VDC – Fonte remota
Material:	Alumínio Extrudado
Ótica:	PMMA
Grau de Proteção:	IP 20 - USO INTERNO

**Este produto não deve ser usado em atmosferas com salinidade e ou com umidade excessiva.**

**LIMPEZA E MANUTENÇÃO:**

Sempre que for limpar o produto, certifique-se que o mesmo esteja desligado. Nunca use produtos químicos, (**inclusive álcool**), use apenas um pano umedecido em água. Certifique-se que antes de religar o produto, o mesmo esteja completamente seco.

**INSTALAÇÃO:**

1. Faça o nicho (A) na superfície de instalação com largura de 27mm x comprimento do perfil.
2. Conecte o cabo de alimentação a fonte de alimentação (B). Por ser externa a fonte é instalada remotamente, é ideal que a mesma fique armazenada em um local de fácil acesso para possíveis manutenções
3. Insira o perfil SLED 9130 (C) no nicho pressionando as molas (D) para cima na direção do nicho, de modo que a mesma pressione o perfil no forro.

**Garantia do produto: 2 anos**

Não terá cobertura de garantia em casos de mau uso ou instalação indevida, a instalação deve seguir as orientações que constam neste manual.

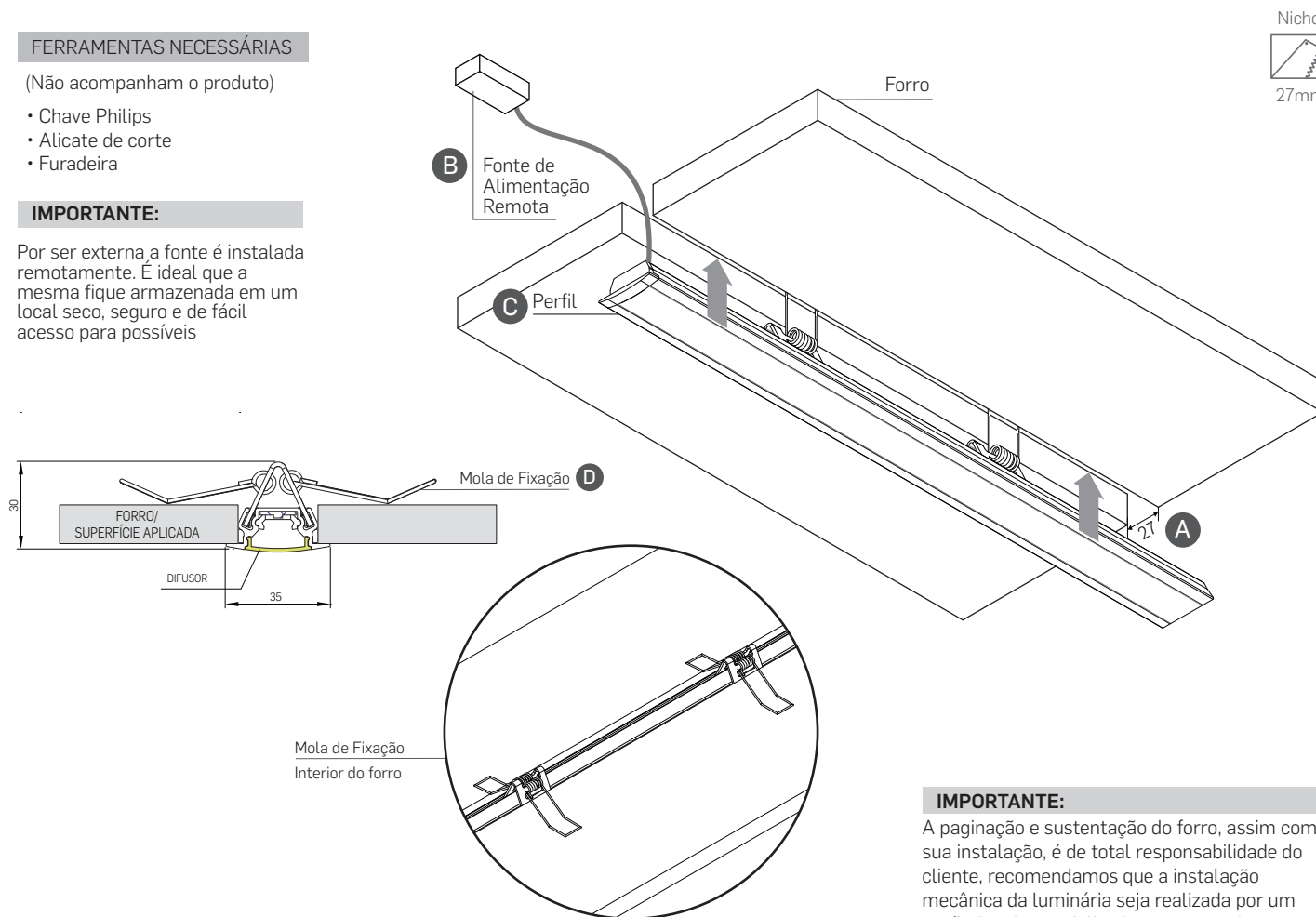
**FIXAÇÃO DO PERFIL**

**FERRAMENTAS NECESSÁRIAS**

- (Não acompanham o produto)
- Chave Philips
  - Alicate de corte
  - Furadeira

**IMPORTANTE:**

Por ser externa a fonte é instalada remotamente. É ideal que a mesma fique armazenada em um local seco, seguro e de fácil acesso para possíveis



**TABELA DE ESPECIFICAÇÃO DE BITOLA DE CABOS**

COMPRIMENTO DO CABO	BITOLA DO CABO
0 — 2m	1,5mm <sup>2</sup>
2 — 4m	2,0mm <sup>2</sup>
4 — 5m	2,5mm <sup>2</sup>

Siga as orientações da tabela acima para uma melhor performance do fluxo luminoso da luminária. Recomendamos que o comprimento do cabo entre a fonte e a luminária não seja superior a 5 metros, evitando queda de tensão acentuada.

**IMPORTANTE:**

A paginação e sustentação do forro, assim como sua instalação, é de total responsabilidade do cliente, recomendamos que a instalação mecânica da luminária seja realizada por um profissional especializado para garantir a estabilidade do forro (estrutura e alinhamento), e para que não comprometa a qualidade do acabamento do produto.