

Obrigado por adquirir um produto MisterLED. Leia atentamente todo o manual antes de começar a instalação. O funcionamento do produto e sua garantia* estão assegurados de acordo com as instruções contidas neste manual. Para sua segurança DESLIGUE a rede de energia antes de fazer a ligação elétrica. Recomendamos que a instalação elétrica seja feita por um profissional qualificado. A instalação elétrica deve seguir a norma NBR 5410 e outras normas pertinentes.

IMPORTANTE:

O perfil deverá ser ligado a uma fonte de tensão constante 12Vdc. A mesma deverá ser dimensionada utilizando o seguinte critério: Comprimento X Potência do metro do perfil SLED 9076 + 20% de segurança.

Potência Perfil	Potência Fonte		
	Até 1,0M	Entre 1,0M a 2,0M	Entre 2,0M a 3,0M
14,4W / 15W	18W (12V x 1.5A)	60W (12V x 5A)	60W (12V x 5A)
19W / 20W	30W (12V x 2.5A)	60W (12V x 5A)	100W (12V x 8,25A)

A Tensão de entrada da fonte poderá ser 127V ou 220V ou ainda 127V-240V. A tensão de saída SEMPRE deverá ser constante em 12Vdc.

CARACTERÍSTICAS

Aplicação:	Gesso, Drywall.
Fonte de Alimentação:	12 VDC – Fonte remota
Material:	Alumínio Extrudado
Ótica:	PMMA
Grau de Proteção:	IP 20 - USO INTERNO

Este produto não deve ser usado em atmosferas com salinidade e ou com umidade excessiva.

LIMPEZA E MANUTENÇÃO:

Sempre que for limpar o produto, certifique-se que o mesmo esteja desligado. Nunca use produtos químicos, (**inclusive álcool**), use apenas um pano umedecido em água. Certifique-se que antes de religar o produto, o mesmo esteja completamente seco.

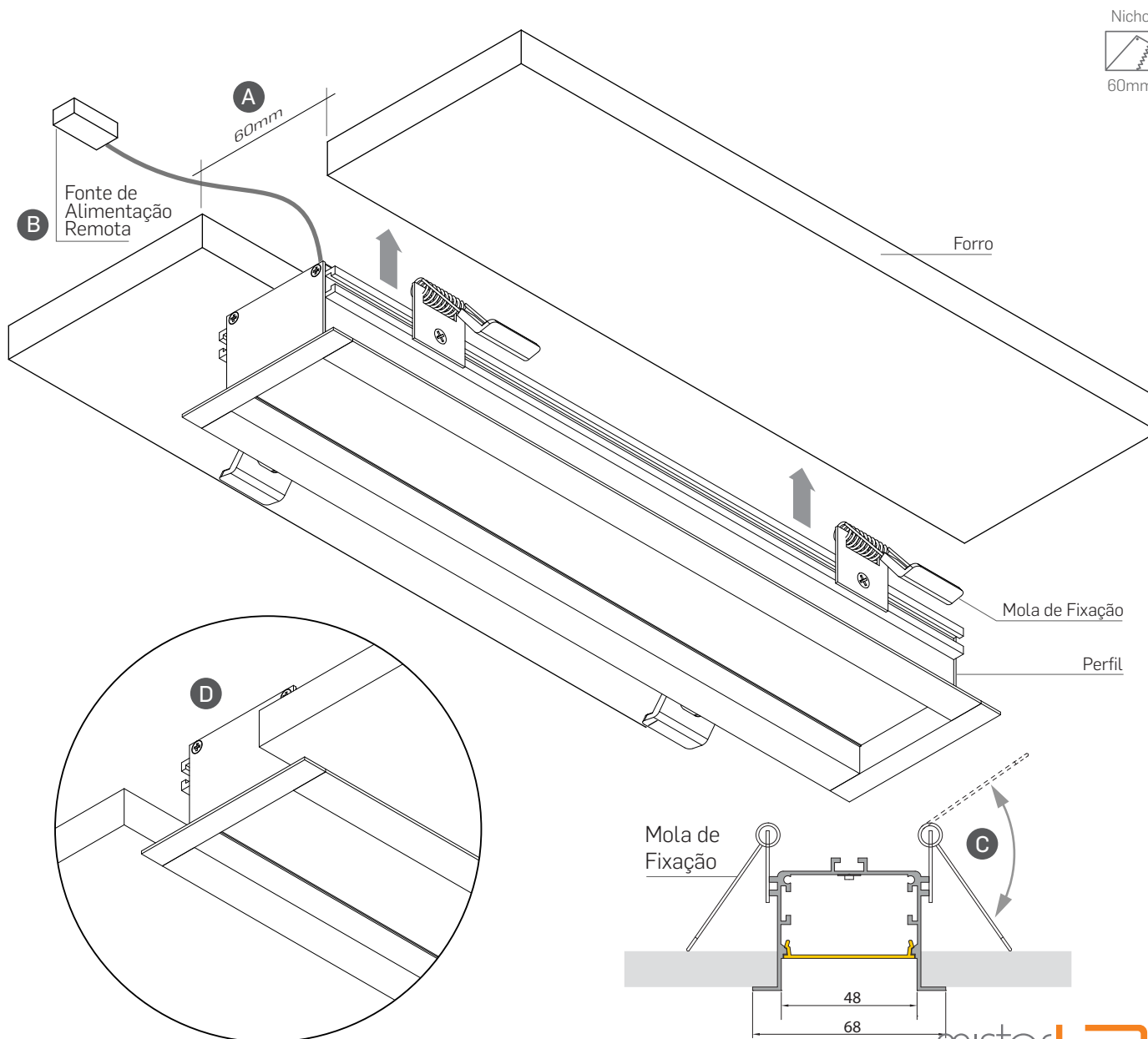
INSTALAÇÃO:

1. Faça o nicho (A) na superfície de instalação com largura de 60mm x comprimento do perfil.
2. Conecte o cabo de alimentação a fonte de alimentação (B). Por ser externa a fonte é instalada remotamente, é ideal que a mesma fique armazenada em um local de fácil acesso para possíveis manutenções.
3. Insira o perfil SLED 9076 (C) no nicho pressionando as molas (D) na direção oposta, de modo que a mesma pressione o perfil no forro.

Garantia do produto: 2 anos

Não terá cobertura de garantia em casos de mau uso ou instalação indevida, a instalação deve seguir as orientações que constam neste manual.

FIXAÇÃO DO PERFIL



REVISÃO 08/21