

Obrigado por adquirir um produto MisterLED. Leia atentamente todo o manual antes de começar a instalação. O funcionamento do produto e sua garantia\* estão assegurados de acordo com as instruções contidas neste manual. Para sua segurança **DESLIGUE** a rede de energia antes de fazer a ligação elétrica. Recomendamos que a instalação elétrica seja feita por um profissional qualificado. A instalação elétrica deve seguir a norma NBR 5410 e outras normas pertinentes.

**IMPORTANTE:**

O perfil deverá ser ligado a uma fonte de tensão constante 12Vdc. A mesma deverá ser dimensionada utilizando o seguinte critério: Comprimento X Potência do metro do perfil SLED 9017 + 20% de segurança.

Potência Perfil	Potência Fonte		
	Até 1,0M	Entre 1,0M a 2,0M	Entre 2,0M a 3,0M
11W	18W (12V x 1,5A)	30W (12V x 2,5A)	60W (12V x 5A)
14,4W / 15W	18W (12V x 1,5A)	60W (12V x 5A)	60W (12V x 5A)
19W / 20W / 23W	30W (12V x 2,5A)	60W (12V x 5A)	100W (12V x 8,25A)
30W	60W (12V x 5A)	100W (12V x 8,25A)	150W (12V x 12,5A)

A Tensão de entrada da fonte poderá ser 127V ou 220V ou ainda 127V-240V. A tensão de saída SEMPRE deverá ser constante em 12Vdc.

**CARACTERÍSTICAS**

<b>Aplicação:</b>	Gesso, Drywall, Alvenaria e Mobiliário
<b>Fonte de Alimentação:</b>	12 VDC – Fonte remota
<b>Material:</b>	Alumínio Extrudado
<b>Ótica:</b>	PMMA
<b>Grau de Proteção:</b>	IP 20 - USO INTERNO

**Este produto não deve ser usado em atmosferas com salinidade e ou com umidade excessiva.**

**LIMPEZA E MANUTENÇÃO:**

Sempre que for limpar o produto, certifique-se que o mesmo esteja desligado. Nunca use produtos químicos, **(inclusive álcool)**, use apenas um pano umedecido em água. Certifique-se que antes de religar o produto, o mesmo esteja completamente seco.

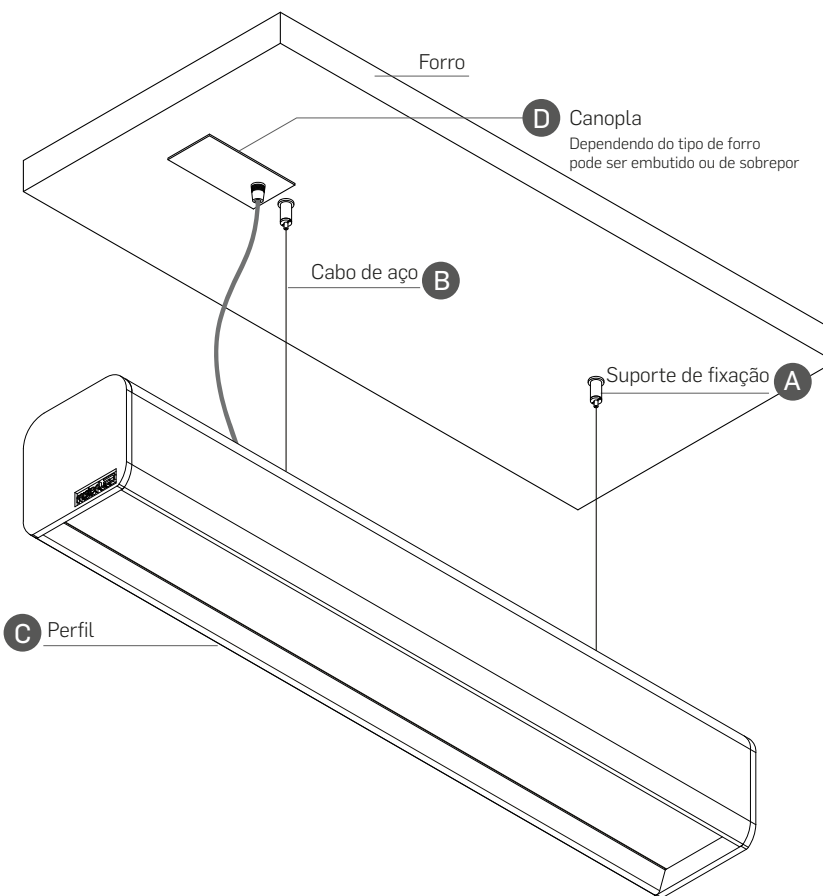
**INSTALAÇÃO:**

1. Determine o local de instalação do pendente, e fixe o prensa cabo ajustável(A) ao teto com o auxílio de parafusos e buchas ideais para sua superfície de instalação.
2. Fixe os cabos de aço (A) no prensa cabo ajustável e após ajuste a altura desejada e nivele o perfil(A), após corte o cabo de aço excedente.
3. Conecte o cabo de alimentação a fonte de alimentação (C). Por se tratar de um produto pendente, o ideal é que a fonte seja armazenada em uma canopla, a MisterLED tem disponível a canopla de embutir e de sobrepor.

**Garantia do produto: 2 anos**

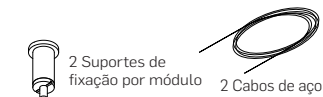
Não terá cobertura de garantia em casos de mau uso ou instalação indevida, a instalação deve seguir as orientações que constam neste manual.

**FIXAÇÃO DO PERFIL NO FORRO**



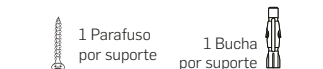
**COMPONENTES DE FIXAÇÃO**

(Acompanham o produto)



**COMPONENTES DE FIXAÇÃO**

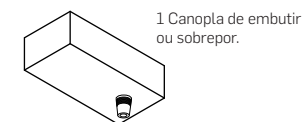
(Não acompanham o produto)



Utilizar parafusos e buchas de acordo com a superfície de aplicação.

**COMPONENTES DE FIXAÇÃO**

(Não acompanham o produto)



**FERRAMENTAS NECESSÁRIAS**

(Não acompanham o produto)

- Chave Philips
- Alicates de corte
- Furadeira

**DETALHE DO SUPORTE DE FIXAÇÃO NO PERFIL**

