

20
19

mister **LED**[®]

PROFESSIONAL
LINEAR
LIGHTING

misterLED®

SUA REFERÊNCIA EM ILUMINAÇÃO LINEAR



CASA DA MÚSICA DA OSPA
Projeto Arquitetônico: **AT Arquitetura**
Projeto Luminotécnico: **Cristina Maluf**
Foto: **Marcelo Donadussi**



Apresentamos neste catálogo, coleção 2019/2020, novos produtos inspirados nas principais tendências europeias, além das nossas linhas de iluminação linear em LED já consolidadas no mercado.

Destaque para a nova linha de perfis flexíveis, indicados tanto para a área externa quanto para aplicações minimalistas em interiores ou até mesmo mobiliários (pág. 52). Incluímos também em nosso portfólio o perfil de chão dando mais opções ao seu projeto (pág. 51).

Pensando em novas soluções, destacamos o K36, perfil UP Light ideal para projetos que não abrem mão de uma excelente iluminação indireta (pág. 38). Para os embutidos de teto, destacamos dois novos modelos da família Potenza, mantendo a performance através do uso exclusivo de COB de excelente reprodução de cor (pág. 55).

A **MisterLED** destaca em seus lançamentos novas tecnologias aplicadas ao LED. Incorporamos ao nosso mix o mais novo lançamento da **Nichia**, a família **VITASOLIS** e **OPTISOLIS**, que alinha a tecnologia de iluminação com Human Centric Lighting, garantindo excelência em iluminação mantendo a preocupação com a saúde e o bem estar. Uma tecnologia alinhada ao Ciclo Circadiano e a reprodução fiel das cores (pág. 68)

Teremos também disponível em diversos produtos LED com **IRC ≥ 95** e **R9 > 50** para maior qualidade e vivacidade na reprodução das cores.





































Por fim introduzimos em nosso portfólio a temperatura de cor de **3.500K**. Mais uma opção para ambientes onde o conforto e a eficiência devem caminhar juntos.

Estamos sempre em constante evolução, siga-nos nas redes sociais e acompanhe o que acontece de mais atual no segmento de iluminação linear em LED.

Acesse também o nosso site, faça download de nossos manuais de instalação e deste catálogo em PDF.

Buscamos constantemente trazer o que há de mais atual e moderno para que a **MisterLED** seja sempre a sua referência em Iluminação LINEAR!

Simbologia utilizada neste catálogo

	Nicho para corte		Embutido canto interno
	Uso interno		Embutido canto externo
	Uso externo		Sobreposto facho simples
	12 Volts tensão constante		Sobreposto facho duplo
	De 100 a 240Vac		Wall Wash
	Driver corrente constante		Sobreposto angulável
	Embutido recuado		Pendente Up Light
	Embutido faceado		Produto na cor preta
	Semi embutido		Produto na cor prata
	Sobreposto		Produto na cor branca
	Pendente DownLight		Ângulo de abertura do facho de luz
	Spot direcionável		Produto com frame (borda)
	Sobreposto parede		Produto no frame (sem borda)
	Embutido parede		Sistema anti-ofuscamento
	Aplicado na base		Drywall
	Ângulo de inclinação		Gesso
	Sintonia de Branco		Madeira
	Dimerizável		Alvenaria

Índice

S33	06		Corner 30-60	46		
K25 • K40	12		Retangulares	47		
K13 • R80	13		M10	48		
Corner	14		M20	49		
R2 • R6	15		Retangular de Embutir	50		
K10A • K10D	16	NOVO	Perfil de Piso	51		
R25 • R27	18	NOVO	Flexíveis	52		
S80	19		Trilho Eletificado/ Spots	53		
S40	20		Trilho Eletificado	54		
S55 Milano	24	NOVO	Potenza	55		
W25	30		Veneza	56		
W30 • W30F	31		Roma	57		
K35	32		Sobrepor	58		
K50	34		Embutidos	59		
K39N	36		Arandelas	60		
P10 D • P10U	37		Balizadores	62		
NOVO	K36	38	Arandelas Direcionáveis	66		
E73 • 9004N	40		Controladores	67		
E51 • E100	41	NOVO	Barras de LED	68		
NOVO	9002 • 9002C • 9002N	42	NOVO	Fonte Dimerizável	69	
W96 • W110	44		Fontes de Tensão Constante	69		
Perfil Canto	45		Glossário	70		



MÓDULO CONCENTRADO

Módulos compostos por placas de LED e mini refletores com sistema anti ofuscamento (UGR<19). Os módulos estão disponíveis em 5 ângulos de abertura.

SISTEMA S33

Sistema composto por 3 bases diferentes, cada base pode receber 3 tipos de módulos além de tampa de fechamento intercalando um módulo do outro.

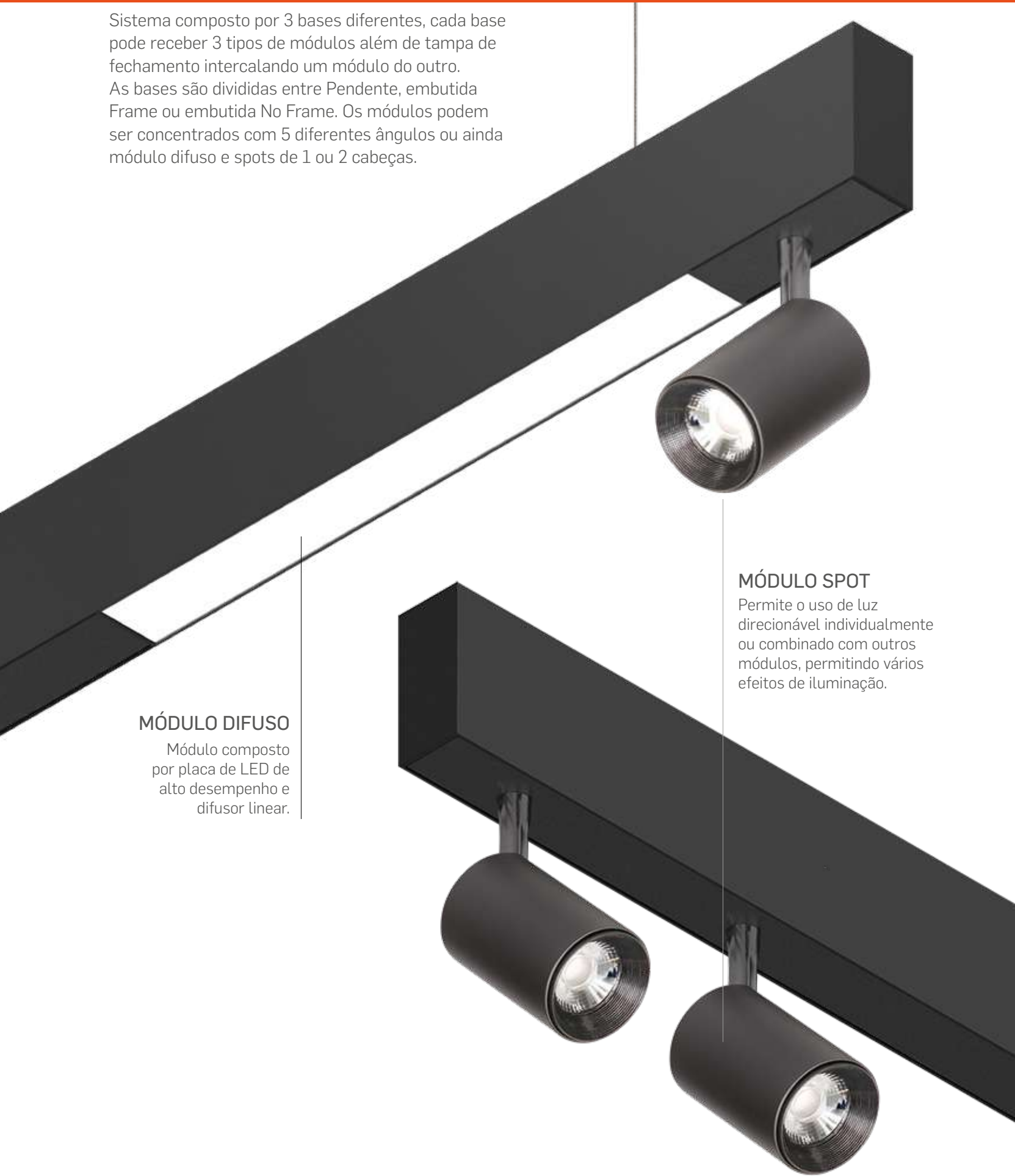
As bases são divididas entre Pendente, embutida Frame ou embutida No Frame. Os módulos podem ser concentrados com 5 diferentes ângulos ou ainda módulo difuso e spots de 1 ou 2 cabeças.

MÓDULO DIFUSO

Módulo composto por placa de LED de alto desempenho e difusor linear.

MÓDULO SPOT

Permite o uso de luz direcionável individualmente ou combinado com outros módulos, permitindo vários efeitos de iluminação.





BASES

As bases do S-33 foram projetadas para serem aplicadas de várias formas, para cada aplicação temos uma base específica que recebe os módulos de luz em 3 tamanhos diferentes, podendo ser emendadas de forma linear ou em 90°.



PENDENTE
E SOBREPOR

G

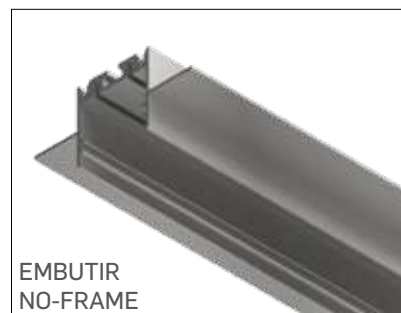
D

A



EMBUTIR
FRAME

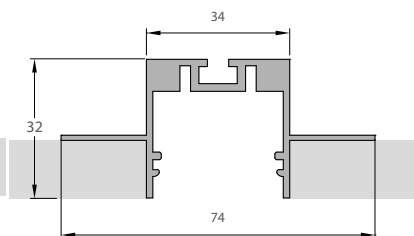
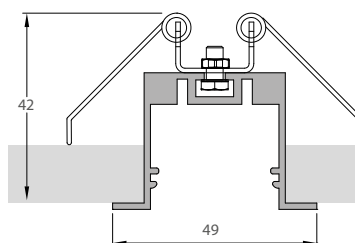
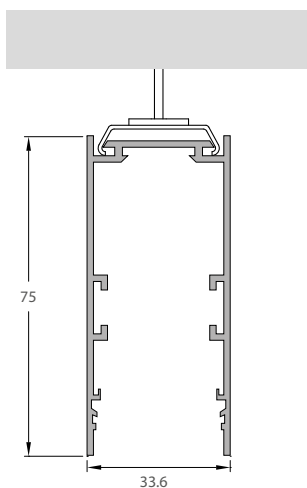
G



EMBUTIR
NO-FRAME

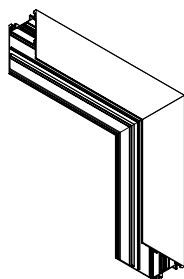
D

CÓDIGO	SLED9022 P	SLED9022 S	SLED9023	SLED9024
Material	Alumínio Extrudado		Alumínio Extrudado	Alumínio Extrudado
Dimensões	2,0m/2,5m		2,0m/2,5m	2,0m/2,5m
Fixação	Cabos de aço	Presilha de aço inox	Molas	Parafuso
Acabamento	Alumínio Anodizado/Pintura		Alumínio Anodizado/Pintura	Alumínio Anodizado/Pintura
Conexões	LL - TT - TP		N/A	N/A
Corte	Reto		45° TT/TP	45° TT/TP
Grau de Proteção	IP20		IP20	IP20
Peso	0,90kg		0,80kg	0,90kg
			Nicho de corte: 40mm	Nicho de corte: 35mm

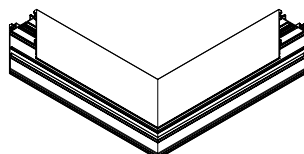


Emendas:

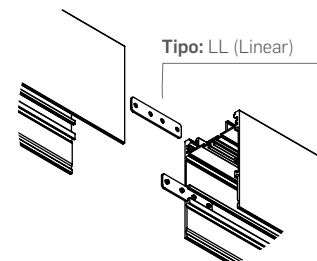
Tipo: TP (Teto-parede)
Tamanho: 300x300mm



Tipo: TT (Teto-Teto)
Tamanho: 300x300mm



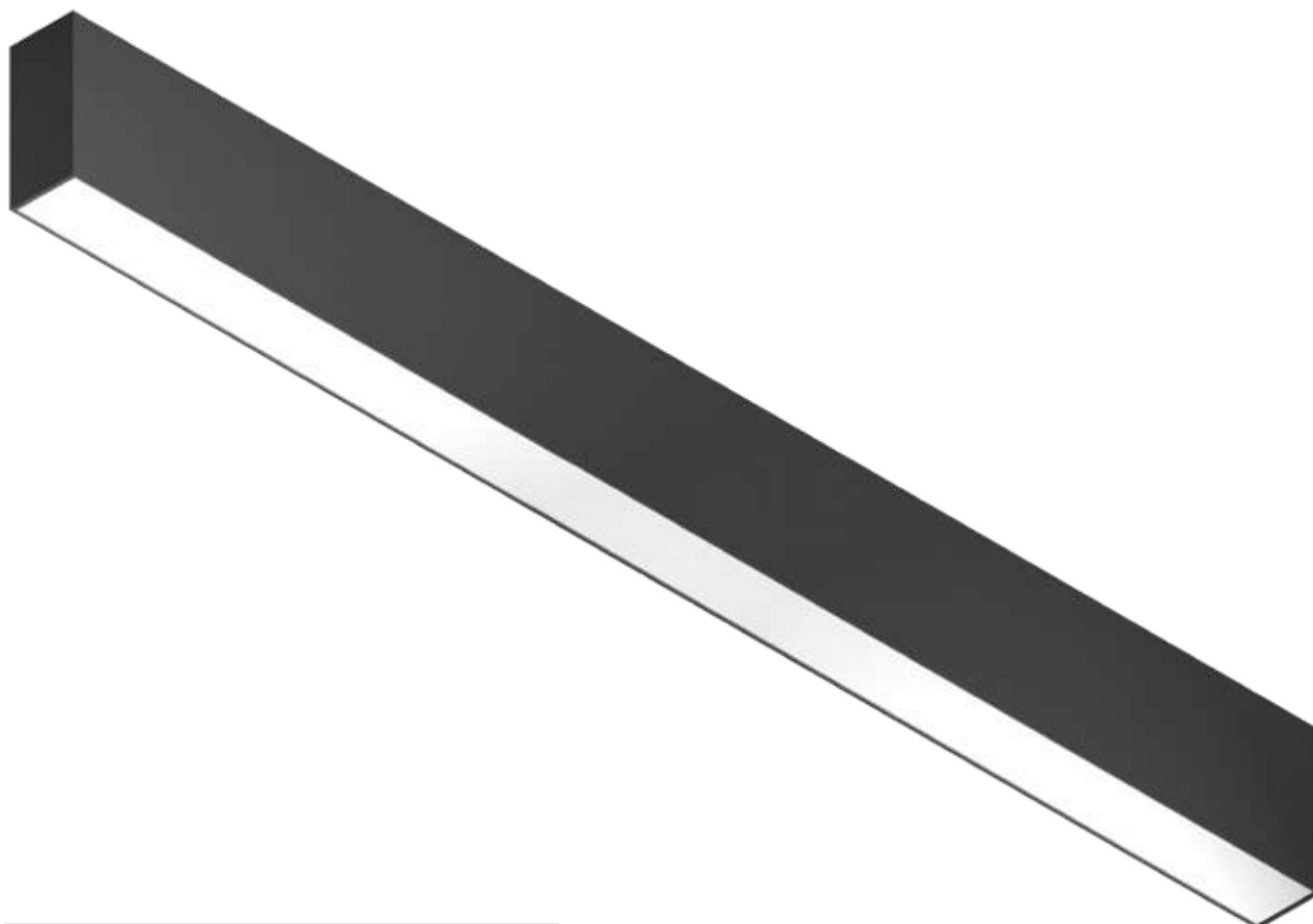
Tipo: LL (Linear)





SLED 9025 - MÓDULO DIFUSO

Módulo composto por placa de LED de alto desempenho e difusor linear.



CARACTERÍSTICAS ELÉTRICAS

Potência do Produto: 13W/peça

Fonte de alimentação: Driver CC (acoplado ao produto) Bivolt

CARACTERÍSTICAS ÓTICAS

Temperatura de cor: 2700K/3000K/4000K

Lumens: 1400/módulo

Ótica: PMMA

CARACTERÍSTICAS MECÂNICAS

Material: Alumínio

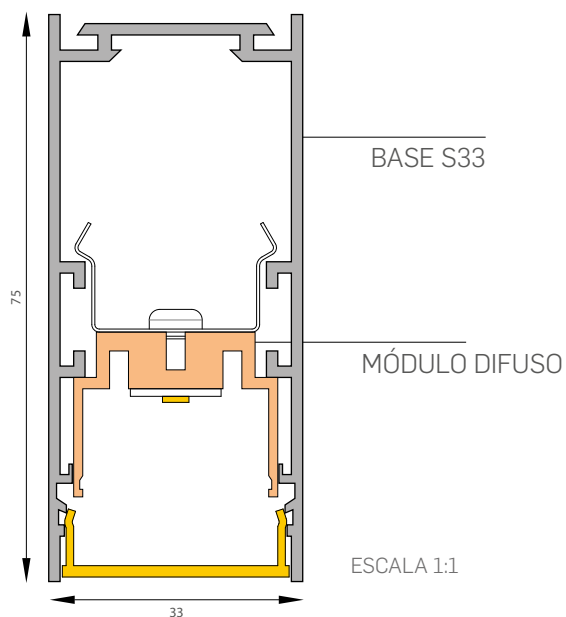
Grau de Proteção: IP 20 - USO INTERNO.

Fixação: Diretamente na base S33

Conexões: N/A

Corte: N/A

Tamanho: 575mm





SLED 9027 - SPOT

Os módulos spot podem ser aplicados diretamente em qualquer base da família S33.



CARACTERÍSTICAS ELÉTRICAS

Potência do Produto: 7W/peça

Fonte de alimentação: Bivolt

CARACTERÍSTICAS ÓTICAS

Temperatura de cor: 3000K

Lumens: 600 LM/peça

Ótica: Lente 30°

CARACTERÍSTICAS MECÂNICAS

Material: Alumínio

Grau de Proteção: IP 20 - USO INTERNO.

Fixação: Diretamente na base S33

Conexões: N/A

Corte: N/A

Tamanho: Ø49 | **Comprimento:** 150mm

SLED 9028 - SPOT

Este modelo é composto por dois spots ligados conjuntamente. Também podem ser aplicados nos três modelos de base da família S33.



CARACTERÍSTICAS ELÉTRICAS

Potência do Produto: 14W/peça

Fonte de alimentação: Bivolt

CARACTERÍSTICAS ÓTICAS

Temperatura de cor: 3000K

Lumens: 600 LM/spot

Ótica: Lente 30°

CARACTERÍSTICAS MECÂNICAS

Material: Alumínio

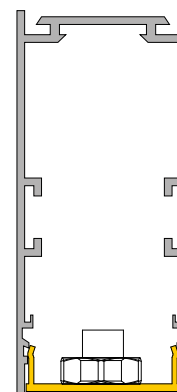
Grau de Proteção: IP 20 - USO INTERNO.

Fixação: Diretamente na base S33

Conexões: N/A

Corte: N/A

Tamanho: Ø49 | **Comprimento:** 200mm



Desenho do Módulo
Spot aplicado na
base S33

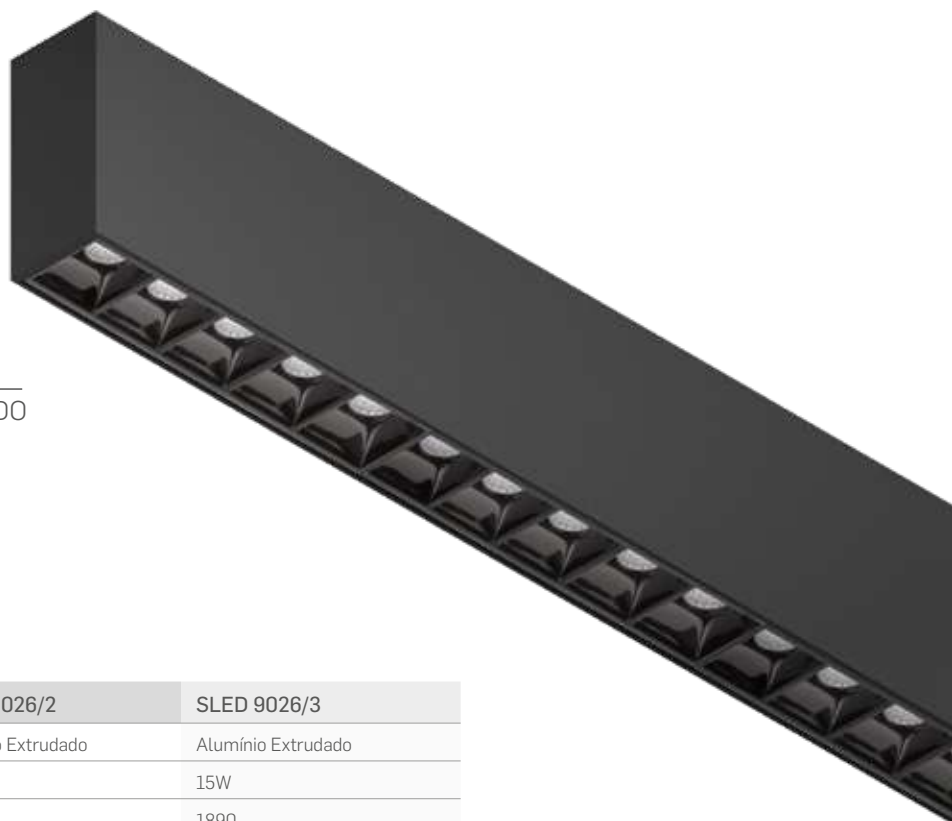
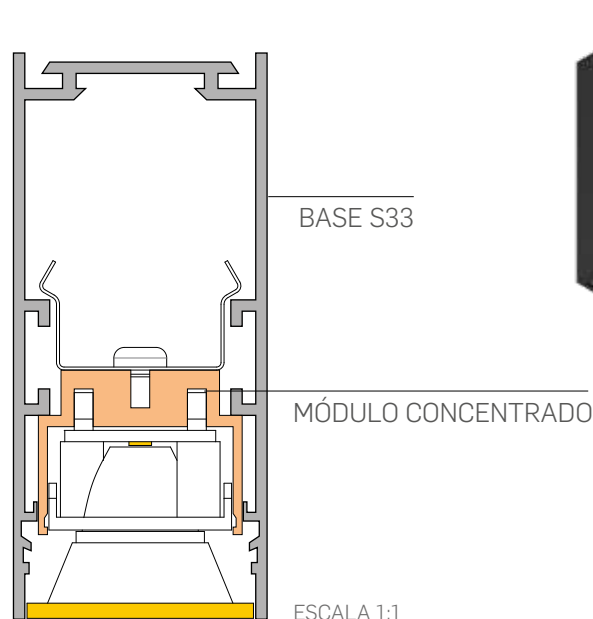
Ø49

80



SLED 9026 - MÓDULO CONCENTRADO

Módulos compostos por placas de LED e mini refletores com sistema anti ofuscamento (UGR<19). Os módulos estão disponíveis em 3 potências distintas e 5 ângulos de abertura.

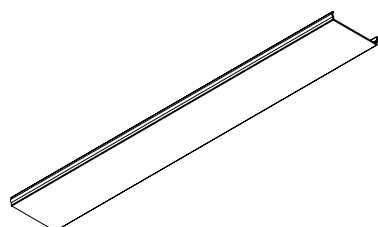


CÓDIGO	SLED 9026/1	SLED 9026/2	SLED 9026/3
Material	Alumínio Extrudado	Alumínio Extrudado	Alumínio Extrudado
Potência	5W	10W	15W
Lumens	630	1210	1890
Temperatura cor	2700K/3000K/4000K	2700K/3000K/4000K	2700K/3000K/4000K
IRC	>80	>80	>80
Ótica	Refletor ABS + anti glare	Refletor ABS + anti glare	Refletor ABS + anti glare
Alimentação	Bivolt	Bivolt	Bivolt
FP	0,95	0,95	0,95
IP	20	20	20
Ângulos	15° - 30° - 45° - WW - 60°X60°	15° - 30° - 45° - WW - 60°X60°	15° - 30° - 45° - WW - 60°X60°
Comprimento	135 mm	270 mm	405 mm

ACESSÓRIOS PARA TODA LINHA S33

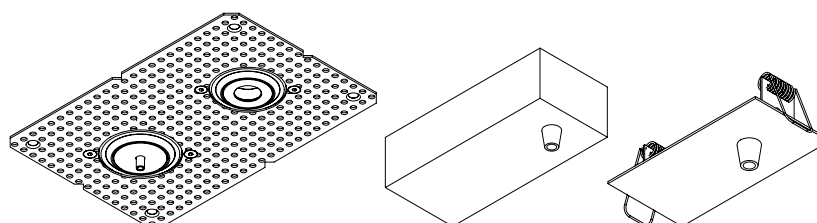
TAMPA FECHAMENTO

Aplicável a todas as bases, tem a função de dar acabamento nos espaços entre os módulos ou nos cantos do perfil.



CANOPLAS PARA O SISTEMA PENDENTE

Disponíveis em 3 modelos de acabamento: no frame, canopla reta ou canopla de sobrepor.



Obs: Os drivers serão alojados no corpo da base



Produtos compostos por uma estrutura de alumínio de sobrepor ao Drywall ou gesso, porém com acabamento No Frame (sem bordas). De fácil aplicação e, em função de suas micro bordas, é possível o nivelamento frontal do produto.

K25 • SLED 9043



CARACTERÍSTICAS ELÉTRICAS

Potência do Produto: 9,6W/metro ou 14,4W/metro

Fonte de alimentação: 12 VDC - Aplicação remota

CARACTERÍSTICAS ÓTICAS

Temperatura de cor: 2700K/3000K/3500K/4000K

Lumens: 850 Lumens/metro ou 1350 Lumens/metro

Difusor: PMMA

CARACTERÍSTICAS MECÂNICAS

Material: Alumínio Anodizado

Grau de Proteção: IP 20 - USO INTERNO.

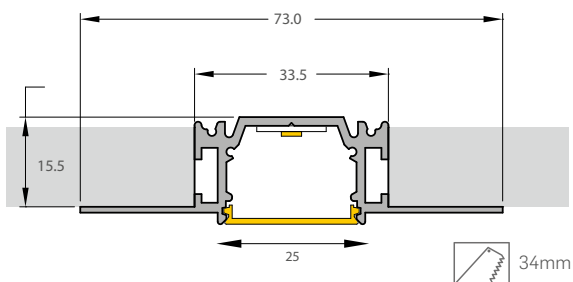
Fixação: Parafuso frontal

Peso: 0,60kg/m

Corte: Reto/45° TT/45°TP

Conexões: N/A

Comprimento: 2.00 e 2.5m



K40 • SLED 9044



CARACTERÍSTICAS ELÉTRICAS

Potência do Produto: 19W/metro

Fonte de alimentação: 12 VDC - Aplicação remota

CARACTERÍSTICAS ÓTICAS

Temperatura de cor: 2700K/3000K/3500K/4000K

Lumens: 1850 Lumens/metro

Difusor: PMMA

CARACTERÍSTICAS MECÂNICAS

Material: Alumínio Anodizado

Grau de Proteção: IP 20 - USO INTERNO.

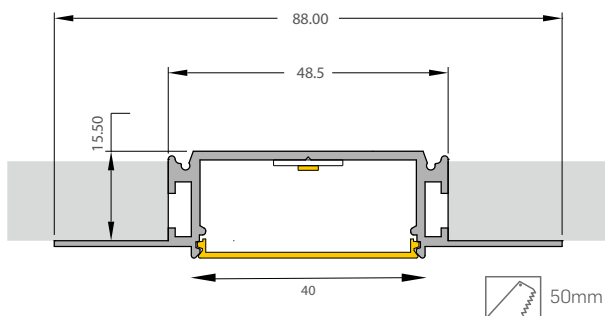
Fixação: Parafuso frontal

Peso: 0,65kg/m

Corte: Reto/45° TT/45°TP

Conexões: N/A

Comprimento: 2.00 e 2.5m





K13 • SLED 9045

Mantendo o conceito de traços de luz em superfícies planas, o K13 é um produto desenvolvido para aplicação em paredes criando um traço de luz contínuo através de uma iluminação indireta.



D G

CARACTERÍSTICAS ELÉTRICAS

Potência do Produto: 9,6W/metro

Fonte de alimentação: 12 VDC - Aplicação remota

CARACTERÍSTICAS ÓTICAS

Temperatura de cor: 2700K/3000K/3500K/4000K

Lumens: 850 Lumens/metro

Difusor: PMMA

CARACTERÍSTICAS MECÂNICAS

Material: Alumínio extrudado com pintura eletrostática Epoxi

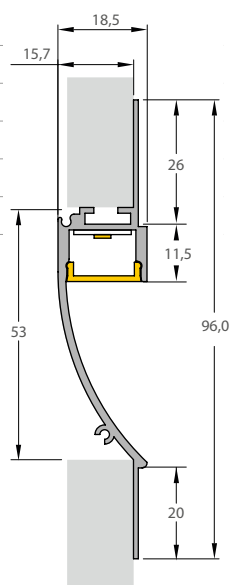
Grau de Proteção: IP 20 - USO INTERNO.

Fixação: Parafuso frontal

Peso: 0,430 kg/m

Corte: Reto

Comprimento: 2,00 e 2,5m



R80 • SLED 9046

Desenvolvido exclusivamente para rodapés, pode ser aplicado em um nicho de alvenária ou Drywall.



G D A

CARACTERÍSTICAS ELÉTRICAS

Potência do Produto: 9,6W/metro

Fonte de alimentação: 12 VDC - Aplicação remota

CARACTERÍSTICAS ÓTICAS

Temperatura de cor: 2700K/3000K/3500K/4000K

Lumens: 850 Lumens/metro

Difusor: PMMA

CARACTERÍSTICAS MECÂNICAS

Material: Alumínio extrudado com pintura eletrostática Epoxi

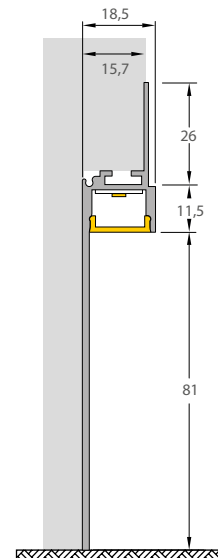
Grau de Proteção: IP 20 - USO INTERNO.

Fixação: Parafuso frontal

Peso: 0,350 kg/m

Corte: Reto

Comprimento: 2,00 e 2,5m



CORNER

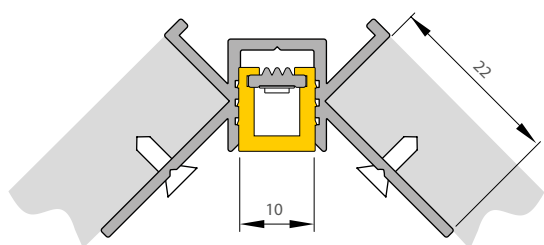


Em duas versões, a linha CORNER ilumina os cantos entre paredes: Ideal para Drywall.

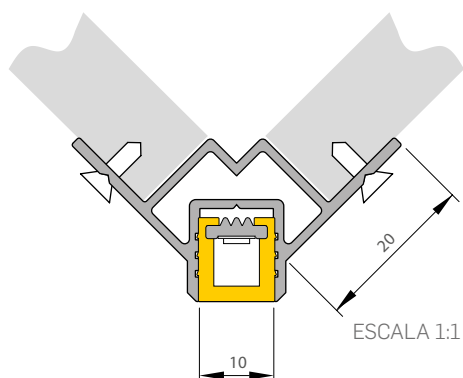
SLED9074 (CANTO INTERNO)



ESCALA 1:1



SLED9075 (CANTO EXTERNO)



ESCALA 1:1



CARACTERÍSTICAS ELÉTRICAS

Potência do Produto: 7,2W/ por metro

Fonte de alimentação: 12 VDC - Instalação Remota

CARACTERÍSTICAS ÓTICAS

Temperatura de cor: 2700K/3000K/3500K/4000K

Lumens: 600 LM/metro (4000K)

Difusor: PMMA

CARACTERÍSTICAS MECÂNICAS

Material: Alumínio Extrudado

Grau de Proteção: IP 20 - USO INTERNO.

Fixação: Suporte fixado no Drywall

Peso: 0,25 kg/m

Conexões: Não se aplica

Corte: Reto

Comprimento: 500 a 2500mm

Produto deverá ser montado juntamente com a instalação do Drywall.



R2 e R6 são sistemas compostos por um perfil de alumínio e um micro difusor. Sua fonte de luz é uma fita de LED especial que projeta a luz lateralmente. Quando embutido na superfície o R2 mostra um risco de apenas 2mm de luz e o R6 tem uma maior difusão projetando um fecho de 6mm, desenvolvido para ser aplicado em Drywall.

R2 • SLED 9013



CARACTERÍSTICAS ELÉTRICAS

Potência do Produto: 12W/ por metro

Fonte de alimentação: 12 VDC - Aplicação remota

CARACTERÍSTICAS ÓTICAS

Temperatura de cor: 2700K

Lumens: 650 Lumens/metro

Difusor: PMMA

CARACTERÍSTICAS MECÂNICAS

Material: Alumínio extrudado com pintura eletrostática Epoxi

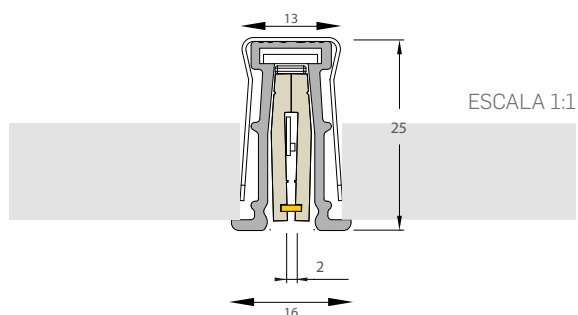
Grau de Proteção: IP 20 - USO INTERNO.

Fixação: Molas Laterais

Peso: 0,430 kg/m

Corte: Reto / 45° TT

Comprimento: 500 a 2500mm



R6 • SLED 9012



CARACTERÍSTICAS ELÉTRICAS

Potência do Produto: 12W/ por metro

Fonte de alimentação: 12 VDC - Aplicação remota

CARACTERÍSTICAS ÓTICAS

Temperatura de cor: 2700K

Lumens: 650 Lumens/metro

Difusor: PVC Flexível

CARACTERÍSTICAS MECÂNICAS

Material: Alumínio extrudado com pintura eletrostática Epoxi

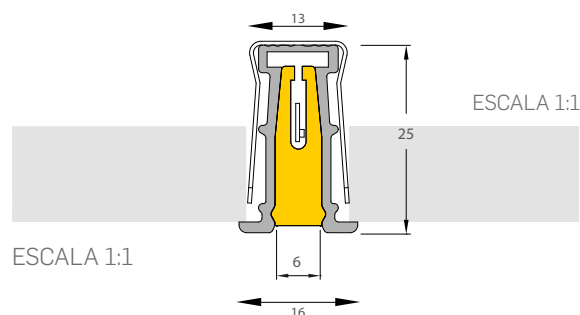
Grau de Proteção: IP 20 - USO INTERNO.

Fixação: Molas Laterais

Peso: 0,350 kg/m

Corte: Reto / 45° TT

Comprimento: 500 a 2500mm





SLED9066A/9066D

O K10 é composto por um perfil auxiliar que é aplicado na parede dando acabamento para instalação e possibilitando a aplicação do módulo de luz e seu difusor em Alvenaria ou Drywall.



CARACTERÍSTICAS ELÉTRICAS

Potência do Produto: 7,2W/ por metro

Fonte de alimentação: 12 VDC - Instalação Remota

CARACTERÍSTICAS ÓTICAS

Temperatura de cor: 2700K/3000K/3500K/4000K

Lumens: 600/metro (4000K)

Difusor: PMMA

CARACTERÍSTICAS MECÂNICAS

Material: Alumínio Extrudado

Grau de Proteção: IP 20 - USO INTERNO.

Fixação: Pressão diretamente no perfil auxiliar

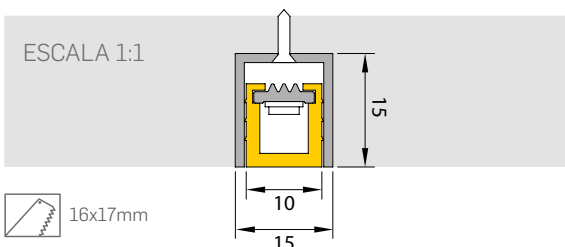
Peso: 0,35 kg/m

Conexões: Não se aplica

Cortes: Reto

Comprimento: 500 a 2500mm

ESCALA 1:1



ESCRITÓRIO CWI SOFTWARE

Projeto MMAC: Martins Arquitetura Contemporânea

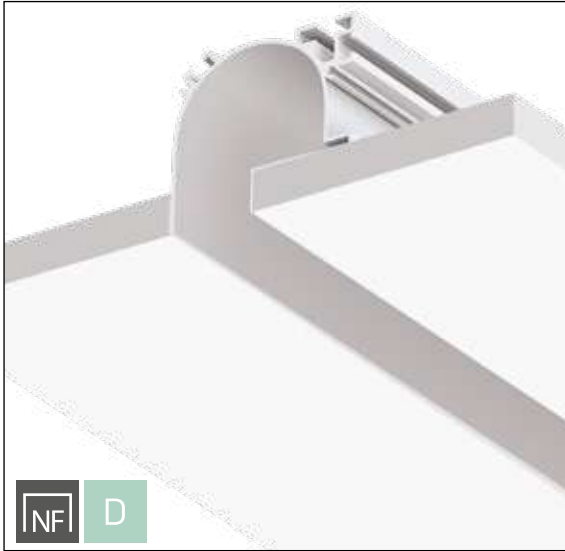
Foto: Marcelo Donadussi





R25 • SLED 9011

R25 é um sistema linear de embutir em Drywall que fornece iluminação indireta. Possibilita criar linhas contínuas na parede e no teto com apenas 25mm de abertura de luz.



CARACTERÍSTICAS ELÉTRICAS

Potência do Produto: 14,4W/metro ou 19,0W/metro

Fonte de alimentação: 12 VDC - Aplicação remota

CARACTERÍSTICAS ÓTICAS

Temperatura de cor: 2700K/3000K/3500K/4000K

Lumens: 1300 Lm/metro ou 1800 Lm/metro

Difusor: N/A

CARACTERÍSTICAS MECÂNICAS

Material: Alumínio extrudado com pintura eletrostática Epoxi

Grau de Proteção: IP 20 - USO INTERNO.

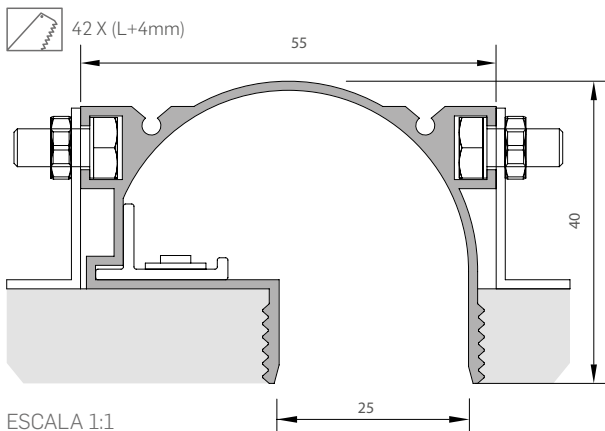
Fixação: Suportes laterais/Parafusos/Acabamento gesso

Peso: 0,830 kg/m

Conexões: TT/TP/LL

Cortes: Reto / 45 graus TT / 45 graus TP

Comprimento: 500 a 2500mm



R27 • SLED 9068

R27 é um sistema linear de embutir em alvenaria que propicia uma luz suave através de luz indireta. Possibilita criar linhas contínuas na parede e no teto com apenas 27mm de abertura de luz.



CARACTERÍSTICAS ELÉTRICAS

Potência do Produto: 14,4W/metro ou 19,0W/metro

Fonte de alimentação: 12 VDC - Aplicação remota

CARACTERÍSTICAS ÓTICAS

Temperatura de cor: 2700K/3000K/3500K/4000K

Lumens: 1300 Lm/metro ou 1800 Lm/metro

Difusor: TT/LL

CARACTERÍSTICAS MECÂNICAS

Material: Alumínio extrudado com pintura eletrostática Epoxi

Grau de Proteção: IP 20 - USO INTERNO.

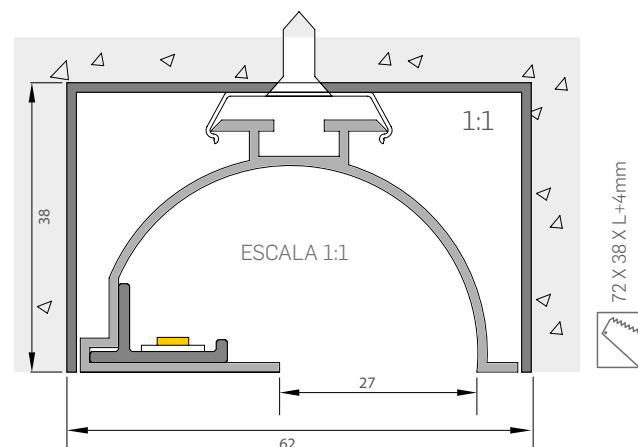
Fixação: base em alumínio para alvenaria e mola de fixação

Peso: 1,30 kg/m

Conexões: TT/TP/LL

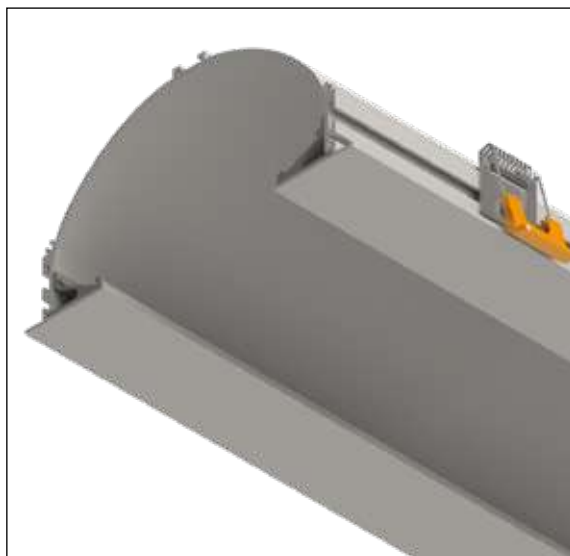
Cortes: Reto / 45 graus TT

Comprimento: 500 a 2500mm



S80 FRAME • SLED 9047

Com iluminação indireta este sistema possibilita uma excelente iluminação e é indicado para aplicação em forros de gesso. Fornecido em barras de até 2,5 metros, o sistema poderá ter conexões tanto lineares quanto em ângulos de 90°.



CARACTERÍSTICAS ELÉTRICAS

Potência do Produto: 38W/metro

Fonte de alimentação: 12 VDC - Aplicação remota

CARACTERÍSTICAS ÓTICAS

Temperatura de cor: 2700K/3000K/3500K/4000K

Lumens: 3490/metro

Difusor: N/A

CARACTERÍSTICAS MECÂNICAS

Material: Alumínio extrudado

Grau de Proteção: IP 20 - USO INTERNO.

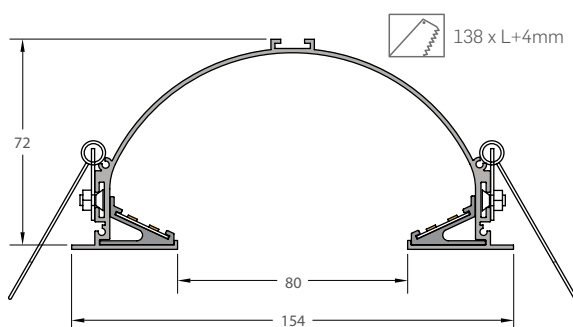
Fixação: Molas

Peso: 2,1 kg/m

Conexões: TT/LL

Corte: Reto

Tamanho: De 500mm até 2500mm



S80 NO FRAME • SLED 9048

O sistema S80NF luz indireta foi desenvolvido para fornecer uma iluminação de alta potência para superfícies em Drywall, pois devido ao seu perfil sem bordas possibilita um excelente acabamento no frame.



CARACTERÍSTICAS ELÉTRICAS

Potência do Produto: 38W/metro

Fonte de alimentação: 12 VDC - Aplicação remota

CARACTERÍSTICAS ÓTICAS

Temperatura de cor: 2700K/3000K/3500K/4000K

Lumens: 3490/metro

Difusor: N/A

CARACTERÍSTICAS MECÂNICAS

Material: Alumínio extrudado

Grau de Proteção: IP 20 - USO INTERNO.

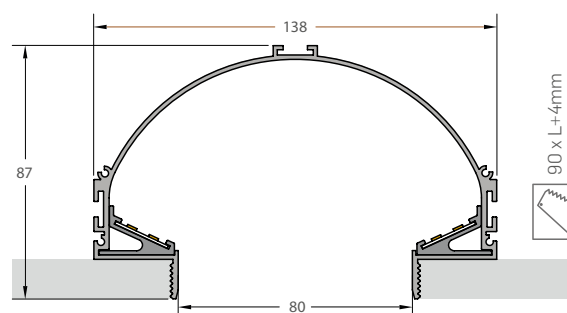
Fixação: Parafusos

Peso: 2,3 kg/m

Conexões: TT/LL/TP

Corte: Reto

Tamanho: De 500mm até 2500mm

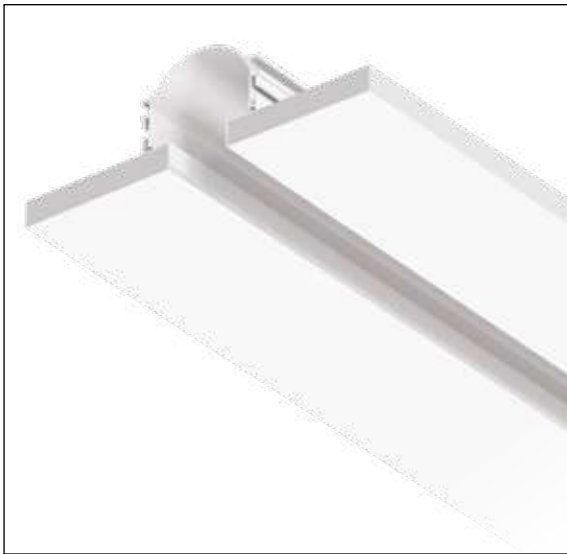


12
Vdc

BRANCO

SLED 9008 - LUZ INDIRETA NO FRAME

O sistema S40 foi desenvolvido para iluminação indireta indireta. Com fonte de luz dupla, o mesmo possibilita um excelente pacote de luz. O S40 luz indireta foi idealizado para aplicação no frame em Drywall.



CARACTERÍSTICAS ELÉTRICAS

Potência do Produto: 28,8W/metro ou 38,0W/metro

Fonte de alimentação: 12 VDC - Aplicação remota

CARACTERÍSTICAS ÓTICAS

Temperatura de cor: 2700K/3000K/3500K/4000K

Lumens: 2600/metro ou 3940/metro

Difusor: N/A

CARACTERÍSTICAS MECÂNICAS

Material: Alumínio extrudado com pintura eletrostática Epoxi

Grau de Proteção: IP 20 - USO INTERNO.

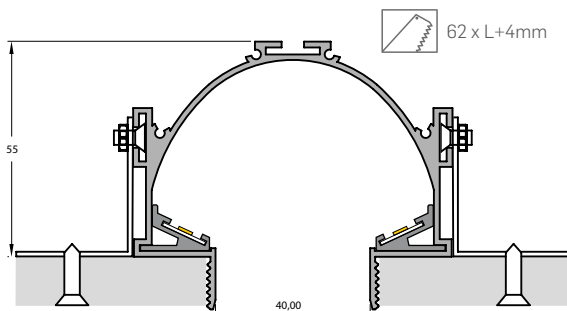
Fixação: Suportes laterais/Parafusos/Acabamento gesso

Peso: 1,212 kg/m

Conexões: TT/TP/LL

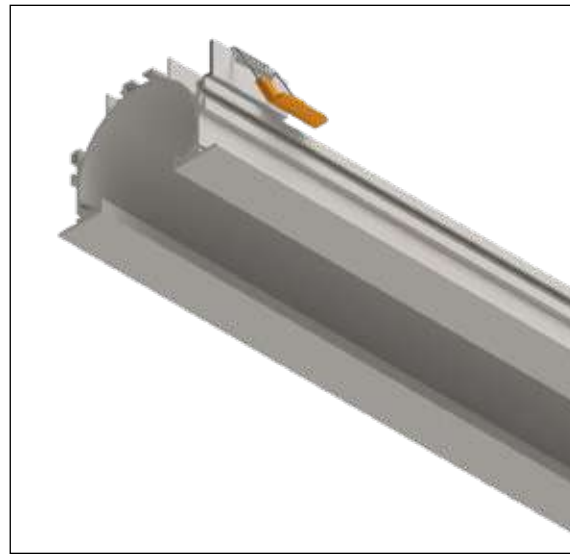
Corte: Reto

Tamanho: De 500mm até 2500mm



SLED 9008 - LUZ INDIRETA FRAME

O sistema S40 foi desenvolvido para iluminação indireta. Com fonte de luz dupla, o mesmo possibilita um excelente pacote de luz. O S40 luz indireta foi idealizado para aplicação com frame em Gesso.



CARACTERÍSTICAS ELÉTRICAS

Potência do Produto: 28,8W/metro ou 38,0W/metro

Fonte de alimentação: 12 VDC - Aplicação remota

CARACTERÍSTICAS ÓTICAS

Temperatura de cor: 2700K/3000K/3500K/4000K

Lumens: 2600/metro ou 3940/metro

Difusor: N/A

CARACTERÍSTICAS MECÂNICAS

Material: Alumínio extrudado com pintura eletrostática Epoxi

Grau de Proteção: IP 20 - USO INTERNO.

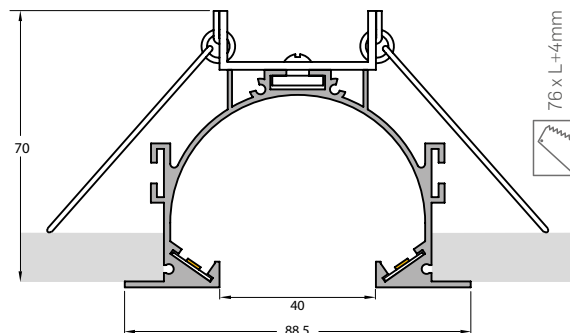
Fixação: Molas

Peso: 1,550 kg/m

Conexões: TT/LL

Corte: Reto

Tamanho: De 500mm até 2500mm





SLED 9008ML - CONCENTRADO

O sistema S40 módulo concentrado é composto de um módulo linear de 7W. Os módulos são autônomos e portanto poderão ser posicionados em qualquer parte do perfil e ainda combinado com outros módulos disponíveis no sistema S40.



MÓDULO CONCENTRADO
APLICADO A BASE S40



CARACTERÍSTICAS ELÉTRICAS

Potência do Produto: 7W/peça

Fonte de alimentação: Bivolt

CARACTERÍSTICAS ÓTICAS

Temperatura de cor: 3000K/4000K

Lumens: 900 LM/peça

Ótica: Lente 30°

CARACTERÍSTICAS MECÂNICAS

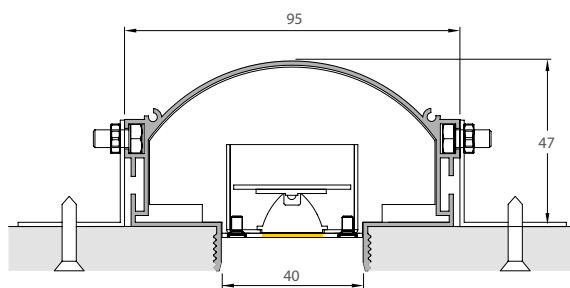
Material: Alumínio

Grau de Proteção: IP 20 - USO INTERNO.

Fixação: Diretamente na base S40

Peso: 0,320 kg/m

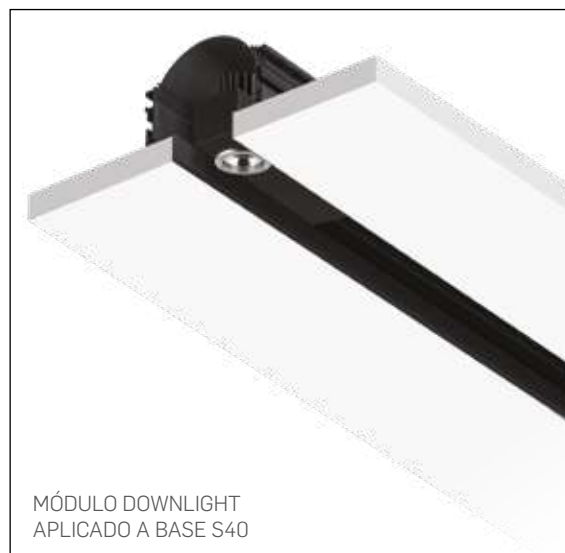
Tamanho: 300mm



Desenho do Módulo Concentrado aplicado na base S40

SLED 9008DL - DOWNLIGHT

S40 downlight é composto de um único módulo com LED de 2,2W e ângulo de 10°. Este módulo é perfeito para destaques de objetos onde a concentração de luz em uma pequena área se torna necessária.



MÓDULO DOWNLIGHT
APLICADO A BASE S40



CARACTERÍSTICAS ELÉTRICAS

Potência do Produto: 2,2W/peça

Fonte de alimentação: Bivolt

CARACTERÍSTICAS ÓTICAS

Temperatura de cor: 3000K/4000K

Lumens: 230 LM/peça

Ótica: Lente 10°

CARACTERÍSTICAS MECÂNICAS

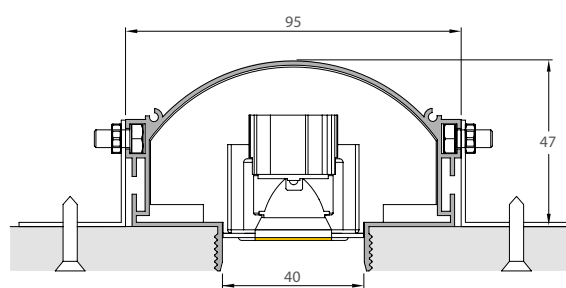
Material: Alumínio

Grau de Proteção: IP 20 - USO INTERNO.

Fixação: Diretamente na base S40

Peso: 0,160 kg/m

Tamanho: 125mm



Desenho do Módulo Downlight aplicado na base S40



SLED 9008SP - SPOT

O sistema modular S40 com spot permite o uso de luz direcionável individualmente ou combinado com outros módulos criando vários efeitos de iluminação.



MÓDULO SPOT
APLICADO A BASE S40



CARACTERÍSTICAS ELÉTRICAS

Potência do Produto: 7W/peça

Fonte de alimentação: Bivolt

CARACTERÍSTICAS ÓTICAS

Temperatura de cor: 3000K

Lumens: 600 LM/peça

Ótica: Lente 30°

CARACTERÍSTICAS MECÂNICAS

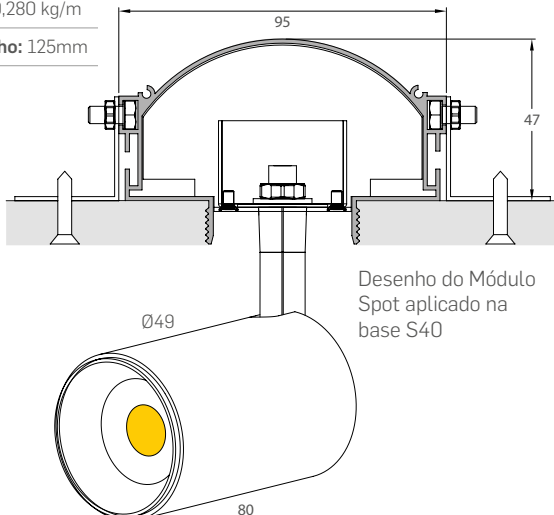
Material: Alumínio

Grau de Proteção: IP 20 - USO INTERNO.

Fixação: Diretamente na base S40

Peso: 0,280 kg/m

Tamanho: 125mm



Desenho do Módulo
Spot aplicado na
base S40

SLED 9008MD - MÓDULO DIFUSO

O sistema modular Difuso permite o uso de luz direcionável individualmente ou combinado com outros módulos criando vários efeitos de iluminação.



MÓDULO DIFUSO
APLICADO A BASE S40



CARACTERÍSTICAS ELÉTRICAS

Potência do Produto: 13W/peça

Fonte de alimentação: Bivolt

CARACTERÍSTICAS ÓTICAS

Temperatura de cor: 3000K/4000K

Lumens: 1400/módulo (módulo de 570mm)

Ótica: PMMA

CARACTERÍSTICAS MECÂNICAS

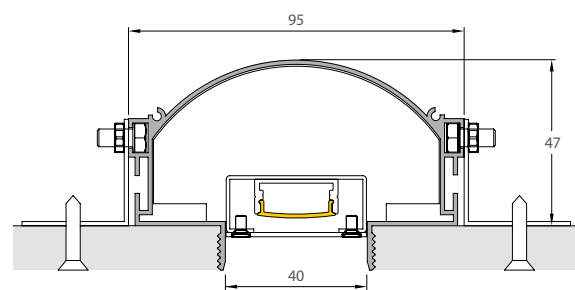
Material: Alumínio

Grau de Proteção: IP 20 - USO INTERNO.

Fixação: Diretamente na base S40

Peso: 0,510 kg/m

Tamanho: 570mm



Desenho do Módulo Difuso aplicado na base S40



TIPOS DE CONEXÕES E EMENDAS - BASE S40/S80

BASE LINEAR

DIMENSÕES: de 0,5m a 2,5m

EMENDA
LINEAR LL

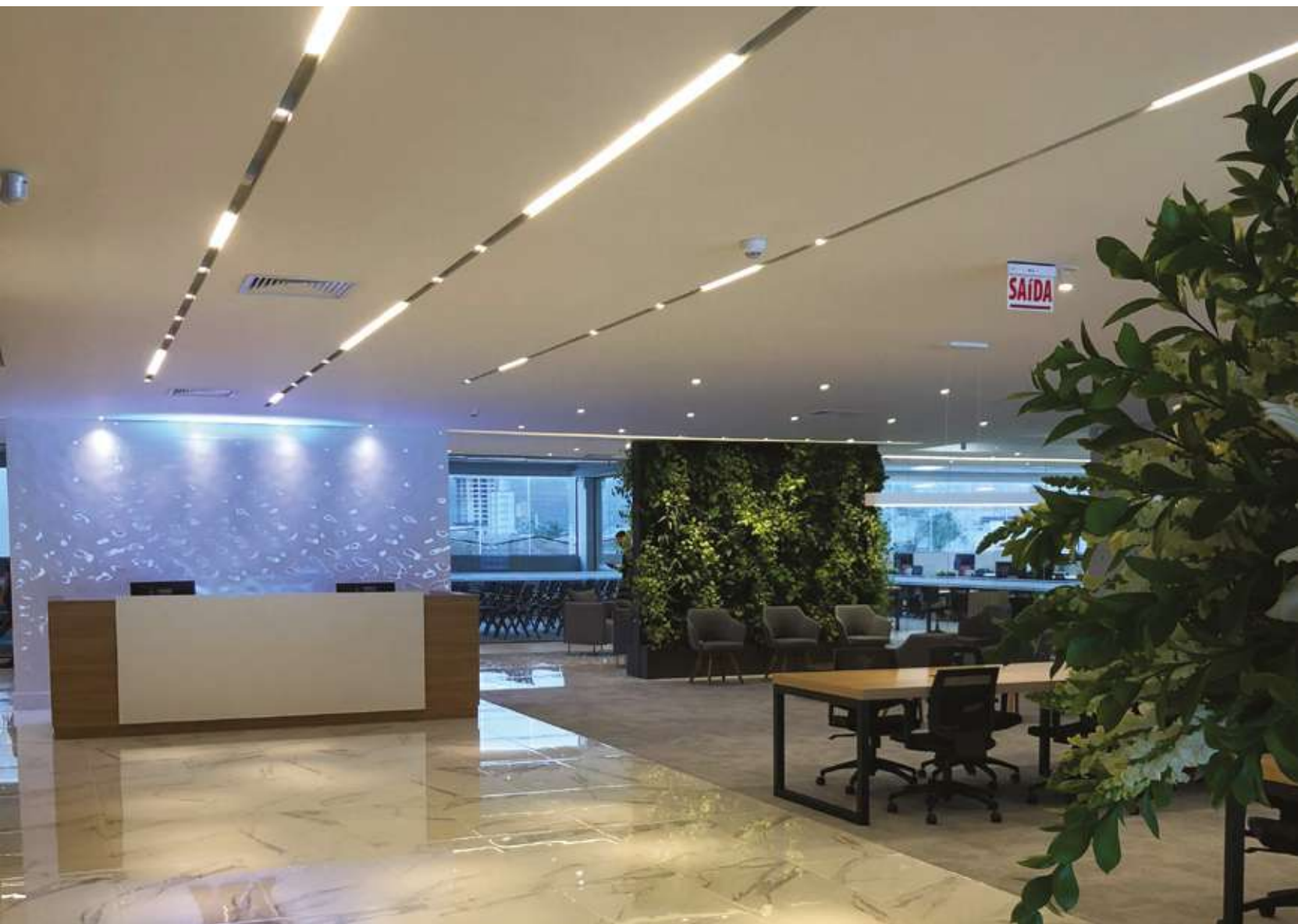
CONEXÃO TP

DIMENSÕES: 300mm X 300mm

CONEXÃO TT

DIMENSÕES: 300mm X 300mm

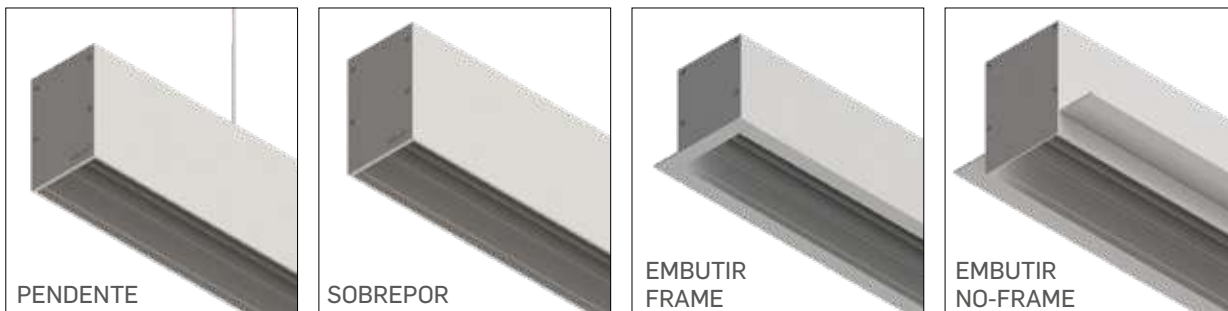
ESCRITORIO GRUPO SUPERKOCH

Projeto Arquitetônico: **Jéssica Gnoatto**

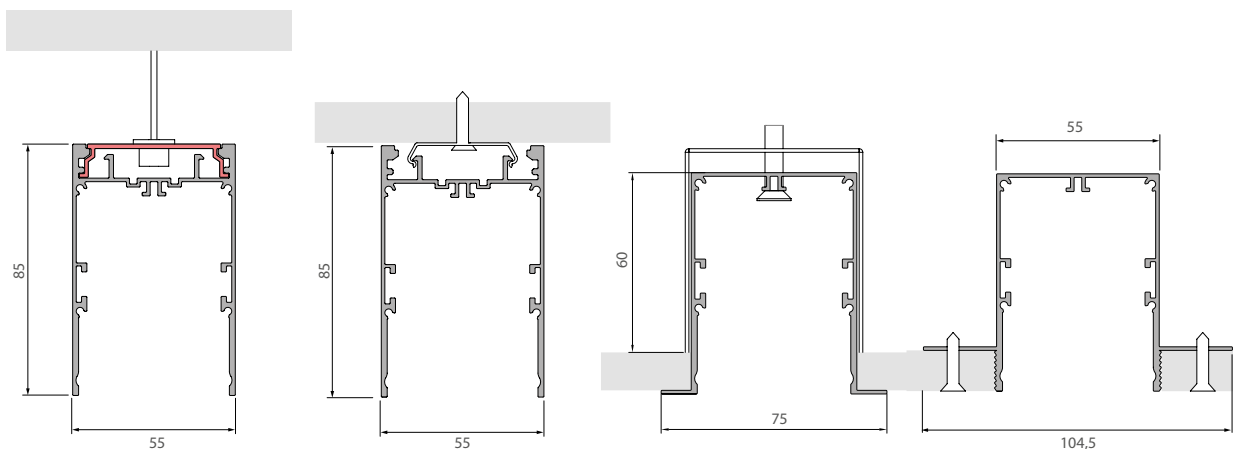


BASES

As bases do S-55 MILANO foram projetadas para serem aplicadas de várias formas, para cada aplicação temos uma base específica que recebe os módulos de luz em 4 tamanhos diferentes, podendo ser emendadas de forma linear ou em 90°.

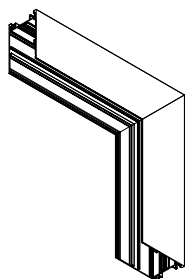


CÓDIGO	SLED9030	SLED9031	SLED9032	SLED9033
Material	Alumínio Extrudado	Alumínio Extrudado	Alumínio Extrudado	Alumínio Extrudado
Dimensões	1,0m/1,5m/2,0m/2,5m	1,0m/1,5m/2,0m/2,5m	1,0m/1,5m/2,0m/2,5m	1,0m/1,5m/2,0m/2,5m
Fixação	Cabos de aço	Presilhas Aço Inox	Suporte de aço interno	Parafuso para DryWall
Acabamento	Anodizado / pintura	Anodizado / pintura	Anodizado / pintura	Anodizado / pintura
Conexões	LL - TT	LL - TT - TP	LL - TT - TP	LL - TT - TP
Grau de Proteção	IP20	IP20	IP20	IP20
Peso	1.2 Kg	1.2 Kg	1 Kg	1.2 Kg
			Nicho de corte: 65 X L (L+4mm)	Nicho de corte: 75 X L (L+4mm)

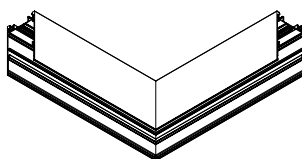


Emendas:

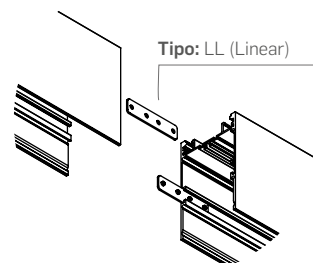
Tipo: TP (Teto-parede)
Tamanho: 400x400mm



Tipo: TT (Teto-Teto)
Tamanho: 400x400mm

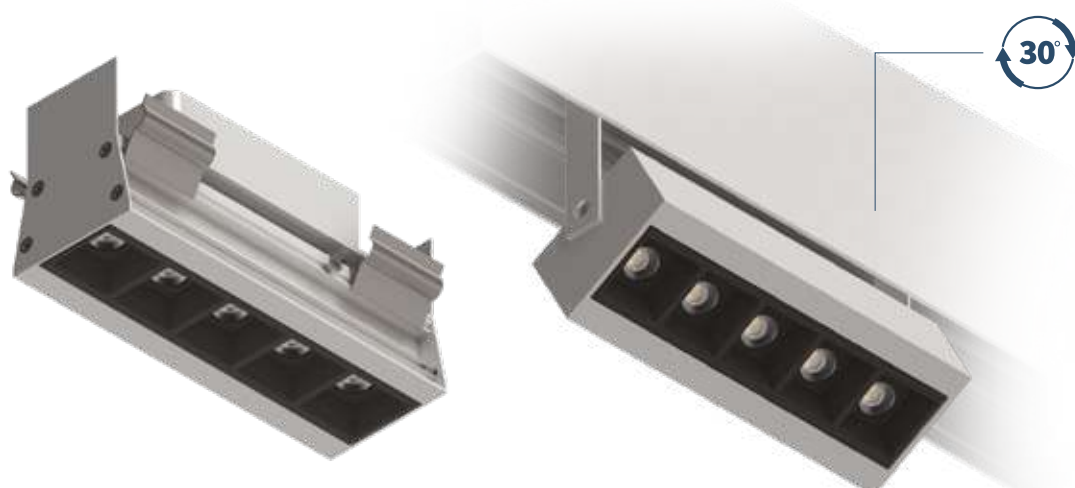


Tipo: LL (Linear)



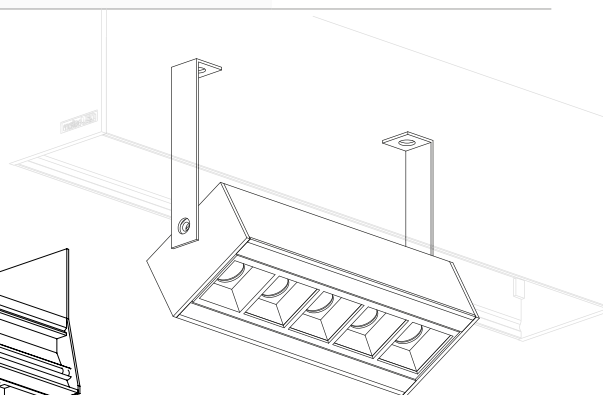
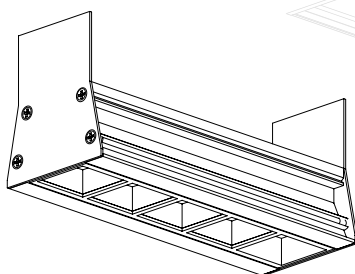
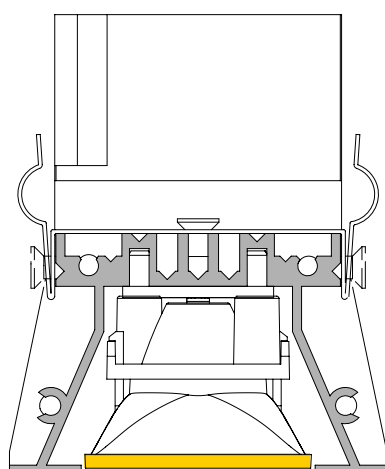
MÓDULO CONCENTRADO

Módulos compostos por placas de LED Nichia e mini refletores com sistema anti ofuscamento (UGR<19). Os módulos estão disponíveis em 2 potências distintas, 3 ângulos de abertura e ainda podem ser fixos ou direcionáveis. O modelo direcionável garante uma inclinação de até 30°.



CÓDIGO	SLED 9035 FIXO	SLED 9036 FIXO	SLED 9035 DIRECIONÁVEL	SLED 9036 DIRECIONÁVEL
Material	Alumínio Extrudado	Alumínio Extrudado	Alumínio Extrudado	Alumínio Extrudado
Potência	5W	10W	5W	10W
Lumens	630*	1210*	630*	1210*
Temperatura cor	2700K/3000K/4000K	2700K/3000K/4000K	2700K/3000K/4000K	2700K/3000K/4000K
IRC	>80	>80	>80	>80
Ótica	Refletor ABS + anti glare	Refletor ABS + anti glare	Refletor ABS + anti glare	Refletor ABS + anti glare
Alimentação	220-240VAC (50/60 Hz)	220-240VAC (50/60 Hz)	220-240VAC (50/60 Hz)	220-240VAC (50/60 Hz)
FP	0,95	0,95	0,95	0,95
IP	20	20	20	20
Peso	0.24 kg	0.24 kg	0.26 kg	0.26 kg
Ângulos	15° - 30° - 45°	15° - 30° - 45°	15° - 30° - 45°	15° - 30° - 45°
Comprimento	135 mm	135 mm	135 mm	135 mm

ESCALA 1:1



EXEMPLO DO MÓDULO NA BASE S55

*Valores referenciados a 4000K. Para outras temperaturas de cor ou IRC, consulte-nos!

Os Módulos Concentrados poderão ser aplicados em múltiplos de 5 LED, (5, 10 ou 15)

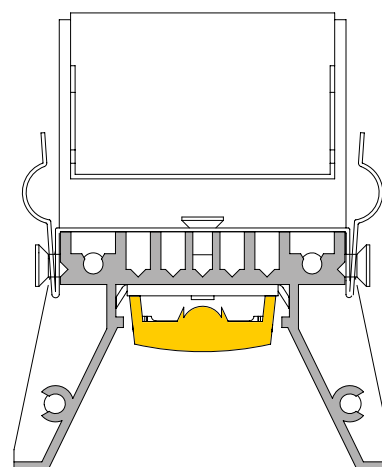


MÓDULO LENTE LINEAR

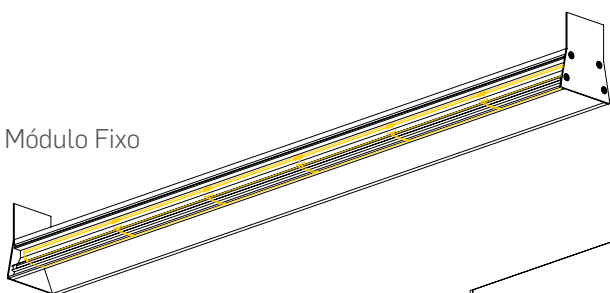
O módulo de lente linear oferece o que temos de melhor com LED Nichia e lente LEDIL. Os módulos possuem 4 possibilidades de fechos de luz, podendo ser fixos na base ou direcionável.

CÓDIGO	SLED9037	SLED9037 DIRECIONÁVEL
Material	Alumínio Extrudado	Alumínio Extrudado
Potência	14W	14W
Lumens	1920LM	1920LM
Temperatura de cor	2700K/3000K/4000K	2700K/3000K/4000K
IRC	>80	>80
Ótica	Lente linear LEDIL	Lente linear LEDIL
Alimentação	220-240VAC (50/60 Hz)	220-240VAC (50/60 Hz)
FP	0,95	0,95
IP	20	20
Peso	0.62 kg	0.64 kg
Ângulos simétricos	60° ou 90°	60° ou 90°
Ângulos assimétricos	25° ou 2x25°	25° ou 2x25°
Comprimento	575 mm	575 mm

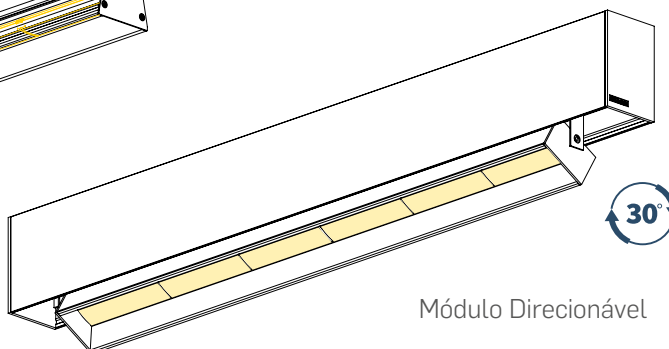
ESCALA 1:1



Módulo Fixo



Módulo Direcionável

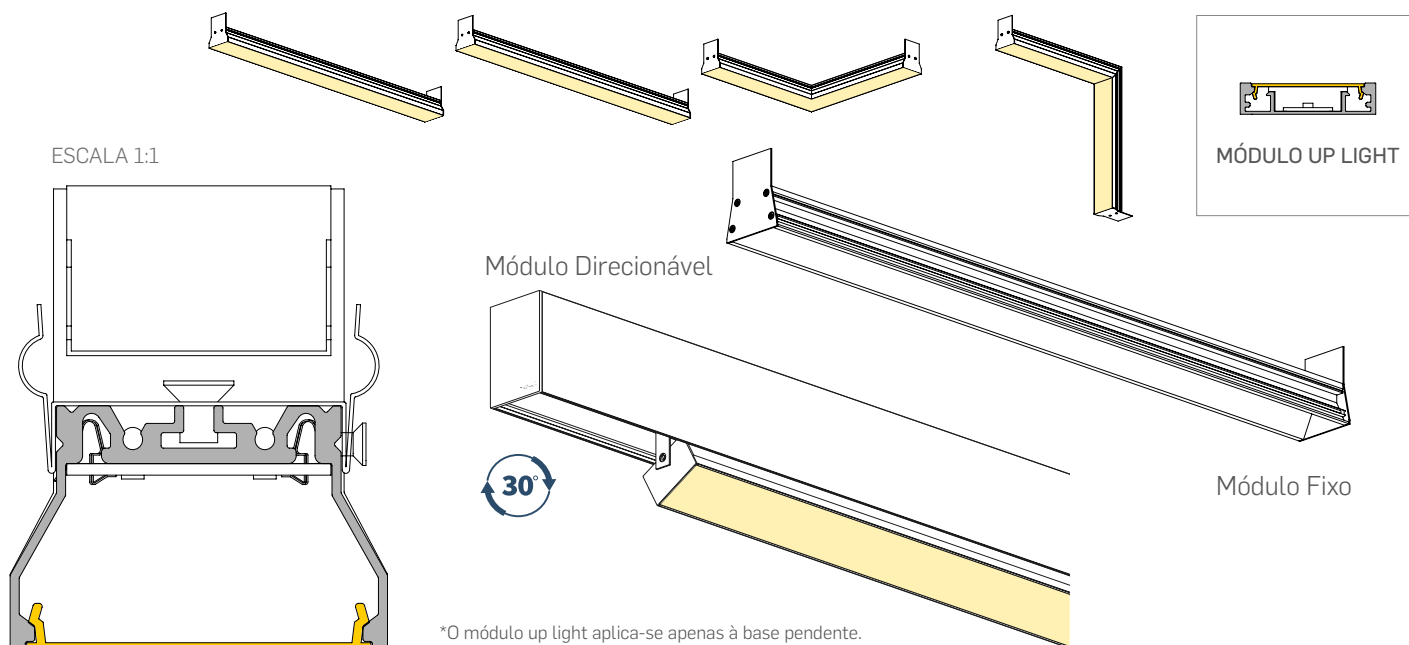




MÓDULO DIFUSO

Módulos compostos por placas de LED de alto desempenho e difusores lineares. São apresentados em 5 modelos diferentes, conforme a necessidade de aplicação.

CÓDIGO	SLED9038	SLED9039	SLED9040	SLED9041	SLED9042* (UP LIGHT)
Material	Alumínio Extrudado	Alumínio Extrudado	Alumínio Extrudado	Alumínio Extrudado	Alumínio Extrudado
Potência	14W	28W	14W	14W	14W
Lumens	1800	3580	1800	1800	1800
Temperatura cor	2700K/3000K/4000K	2700K/3000K/4000K	2700K/3000K/4000K	2700K/3000K/4000K	2700K/3000K/4000K
IRC	>80	>80	>80	>80	>80
Ótica	Difusor PMMA	Difusor PMMA	Difusor PMMA	Difusor PMMA	Difusor PMMA
Alimentação	220-240VAC (50/60 Hz)	220-240VAC (50/60 Hz)	220-240VAC (50/60 Hz)	220-240VAC (50/60 Hz)	220-240VAC (50/60 Hz)
FP	0,95	0,95	0,95	0,95	0,95
Peso	0,60 kg	1,20 kg	0,60 kg	0,60 kg	0,60 kg
IP	20	20	20	20	20
Comprimento	575 mm	1148 mm	300 x 300mm	300 x 300mm	575 mm

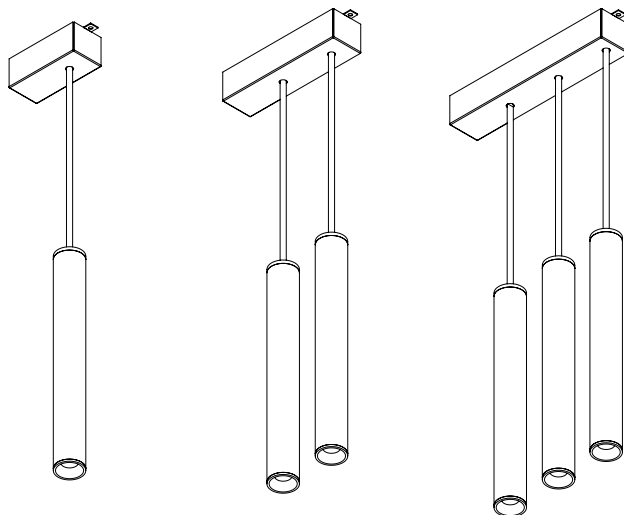




MÓDULO PENDENTE

Os modelos pendentes foram desenvolvidos para serem aplicados em todas as bases do S55 MILANO. Tem sua altura ajustável e estão disponíveis em 3 modelos.

CÓDIGO	SLED9061	SLED9062	SLED9063
Material	Alumínio	Alumínio	Alumínio
Dimensional	Ø 38mm X 250mm	Ø 38mm X 250mm	Ø 38mm X 250mm
Potência	2W	4W	6W
Marca LED	Nichia	Nichia	Nichia
Lumens	260	520	780
Temperatura cor	2700K/3000K/4000K	2700K/3000K/4000K	2700K/3000K/4000K
IRC	>80	>80	>80
Ótica	Lente PMMA	Lente PMMA	Lente PMMA
Ângulo	10°	10°	10°
Alimentação	220-240VAC (50/60 Hz)	220-240VAC (50/60 Hz)	220-240VAC (50/60 Hz)
Peso	0,15 kg	0,25 kg	0,40 kg
IP	20	20	20



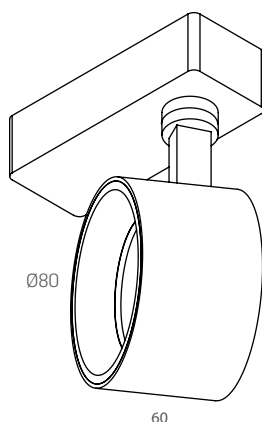


MÓDULO SPOT

O módulo spot utiliza LED Citizen de alto desempenho.

CÓDIGO	SLED9053
Material	Alumínio
Potência	9W
Marca LED	Citizen
Lumens*	1020
Temperatura cor	2700K/3000K/4000K
IRC	>80
Ótica	Refletor
Ângulos *cada spot	25°
Alimentação	220-240VAC (50/60 Hz)
Peso	0,45 kg
IP	20

*Valores referenciados a 4000K.

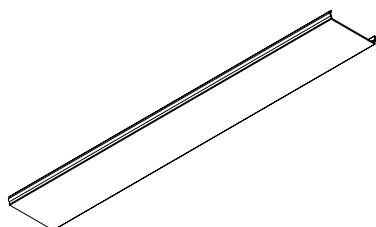


CITIZEN COB

ACESSÓRIOS PARA TODA LINHA S55 - MILANO

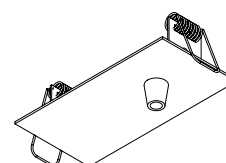
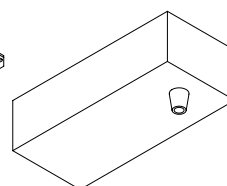
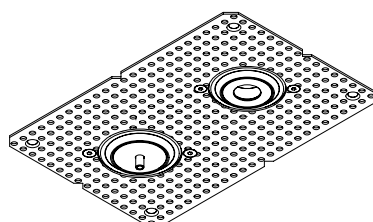
TAMPA FECHAMENTO

Aplicável a todas as bases, tem a função de dar acabamento, nos espaços entre os módulos, ou nos cantos do perfil.



CANOPLAS PARA O SISTEMA PENDENTE

Disponíveis em 3 modelos de acabamento: no frame, canopla reta ou canopla de sobrepor.



Obs: Os drivers serão alojados no corpo da base

9067



SLED 9067

O W25 é um sistema linear wall washer de alto desempenho. Combina no mesmo produto o uso de difusor prismático de alta transmitância com barras de LED de alto desempenho e qualidade de cor.



CARACTERÍSTICAS ELÉTRICAS

Potência do Produto: 18W/ por metro

Fonte de alimentação: 12 VDC - Fonte remota

CARACTERÍSTICAS ÓTICAS

Temperatura de cor: 2700K/3000K/3500K/4000K

Lumens: 1500 Lumens/metro(4000K)

Ótica: Difusor prismático

CARACTERÍSTICAS MECÂNICAS

Material: Alumínio Extrudado

Grau de Proteção: IP 20 - USO INTERNO.

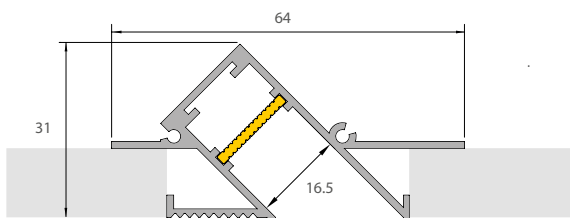
Fixação: Molas

Peso: 0,795 kg/m

Conexões: N/A

Corte: Reto

Comprimento: 500 a 2500mm



Projeto Arquitetônico Urbano Studio
Projeto Luminotécnico WE LIGHT



SISTEMA LINEAR WALL WASHER DE EMBUTIR FRAME OU NO FRAME LUMINÁRIA DE EMBUTIR EM DRYWALL OU GESSO

Possui dois modelos: embutir com frame e embutir no frame. O ângulo de saída de luz tem inclinação de 30° em relação ao teto, possibilitando um excelente efeito Wall Washer na parede.

SLED 9009 NO FRAME



D

CARACTERÍSTICAS ELÉTRICAS

Potência do Produto: 14,4W ou 19W/ por metro

Fonte de alimentação: 12 VDC – Fonte remota

CARACTERÍSTICAS ÓTICAS

Temperatura de cor: 2700K/3000K/3500K/4000K

Lumens: 1350 Lumens ou 1850 Lumens/metro(4000K)

Ótica: Difusor PMMA

CARACTERÍSTICAS MECÂNICAS

Material: Alumínio Extrudado

Grau de Proteção: IP 20 - USO INTERNO.

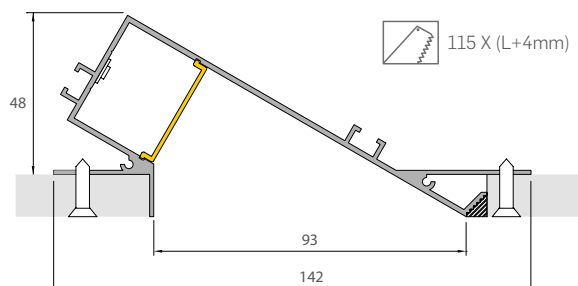
Fixação: Parafusos

Peso: 1,30 kg/m

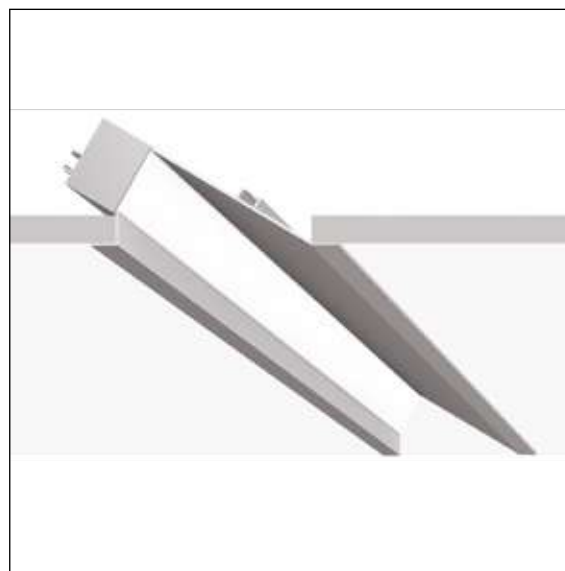
Conexões: N/A

Corte: Reto

Comprimento: 500 a 2500mm



SLED 9010 FRAME



G

D

CARACTERÍSTICAS ELÉTRICAS

Potência do Produto: 14,4W ou 19W/ por metro

Fonte de alimentação: 12 VDC – Fonte remota

CARACTERÍSTICAS ÓTICAS

Temperatura de cor: 2700K/3000K/3500K/4000K

Lumens: 1350 Lumens ou 1850 Lumens/metro(4000K)

Ótica: Difusor PMMA

CARACTERÍSTICAS MECÂNICAS

Material: Alumínio Extrudado

Grau de Proteção: IP 20 - USO INTERNO.

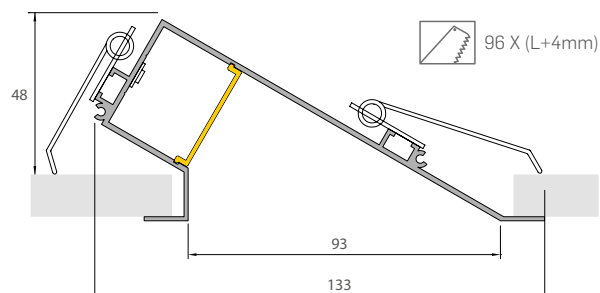
Fixação: Molas

Peso: 1,10 kg/m

Conexões: N/A

Corte: Reto

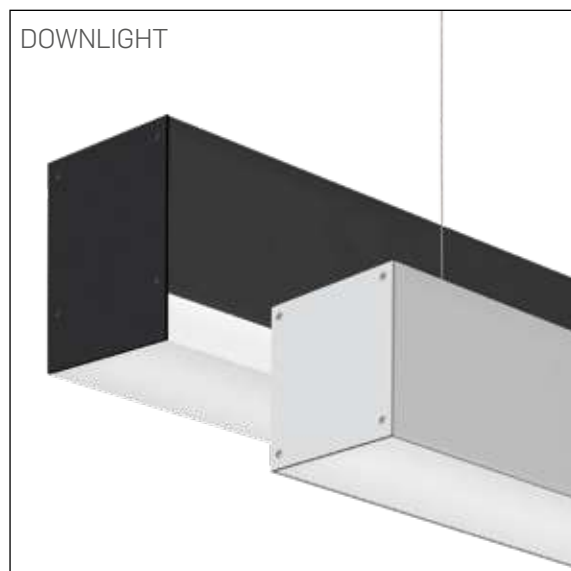
Comprimento: 500 a 2500mm





SLED 9018 MULTIAPLICAÇÃO

O sistema linear K35 foi desenvolvido para se ter várias aplicações. O mesmo produto pode ser aplicado no teto como pendente, sobreposto ou ainda na parede como arandela.



CARACTERÍSTICAS ELÉTRICAS

Potência do Produto: 14,4W ou 19W/ por metro

Fonte de alimentação: 12 VDC – Fonte remota

CARACTERÍSTICAS ÓTICAS

Temperatura de cor: 2700K/3000K/3500K/4000K

Lumens: 1350 Lumens ou 1850 Lumens/metro(4000K)

Ótica: Difusor PMMA

CARACTERÍSTICAS MECÂNICAS

Material: Alumínio Extrudado

Grau de Proteção: IP 20 - USO INTERNO.

Fixação: Cabo de aço para pendentes. Molas de inox para sobrepor e suporte de aço em L para arandelas.

Peso: 0,6 kg/m

Conexões: TT/TP/LL

Corte: Reto / 45 graus TT / 45 graus TP

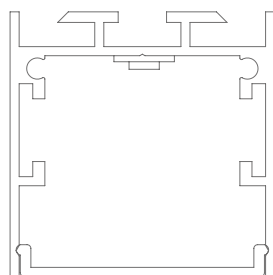
Comprimento: 500 a 2500mm

TIPOS DE DIFUSORES

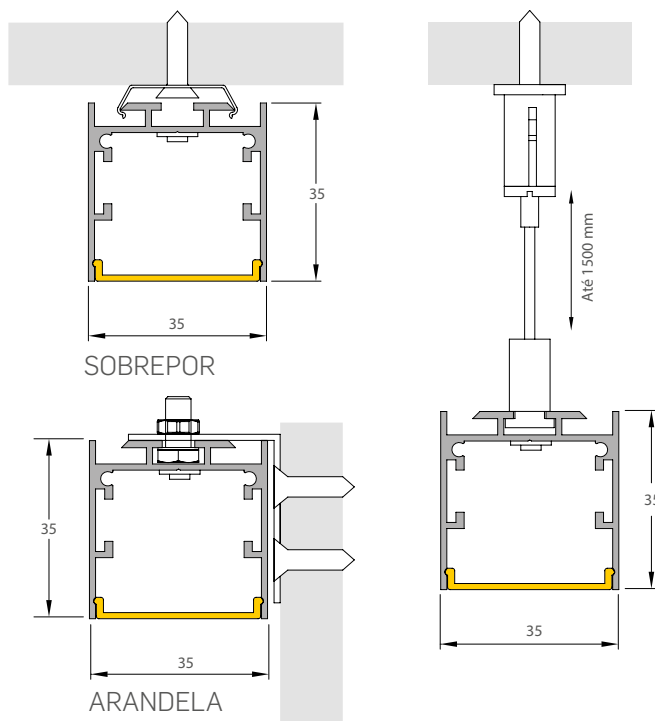
Tipo: Flat



Tipo: U



ESCALA 1:1



MACCHERONE TRATTORIA

Projeto Arquitetônico: **Taís Finamor e Karolline Guedes**

Foto: **Juliano Mendes**

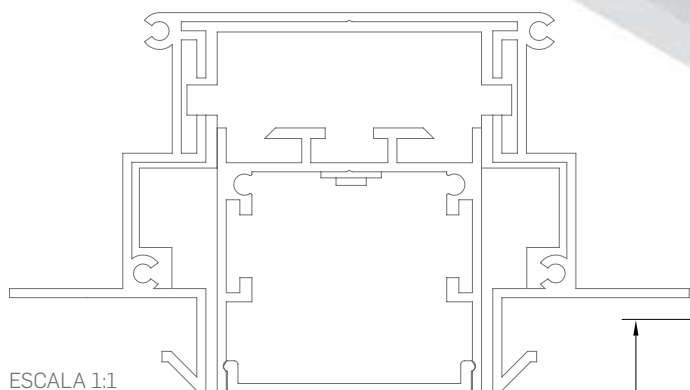




 52 X (L+4mm)

SLED 9018 EMBUTIDO

Na versão embutida você pode optar por embutido recuado, embutido faceado ou semi embutido, onde apenas o difusor se sobressai do teto. É também possível trabalhar em módulos com tamanhos menores do que a base, possibilitando um distanciamento entre eles. **A base é fornecida somente na cor branca.**



ESCALA 1:1

CARACTERÍSTICAS ELÉTRICAS

Potência do Produto: 14,4W ou 19W/ por metro

Fonte de alimentação: 12 VDC – Fonte remota

CARACTERÍSTICAS ÓTICAS

Temperatura de cor: 2700K/3000K/3500K/4000K

Lumens: 1350 Lumens ou 1850 Lumens/metro(4000K)

Ótica: Difusor PMMA

CARACTERÍSTICAS MECÂNICAS

Material: Alumínio Extrudado

Grau de Proteção: IP 20 - USO INTERNO.

Fixação: Tampas imantadas e pinos para embutir.

Peso: 1,6 kg/m

Conexões: TT/TP/LL

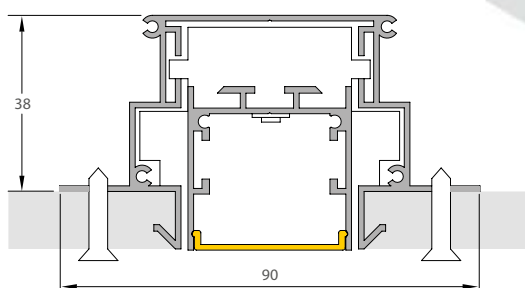
Corte: Reto / 45 graus TT / 45 graus TP

Comprimento: 500 a 2500mm

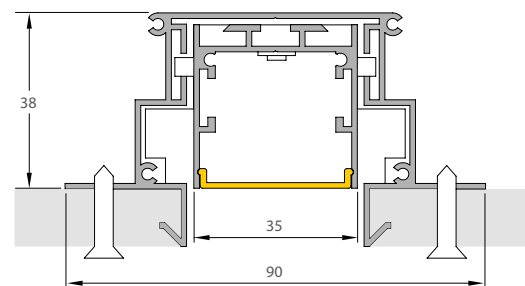
TIPOS DE DIFUSORES

Tipo: Flat

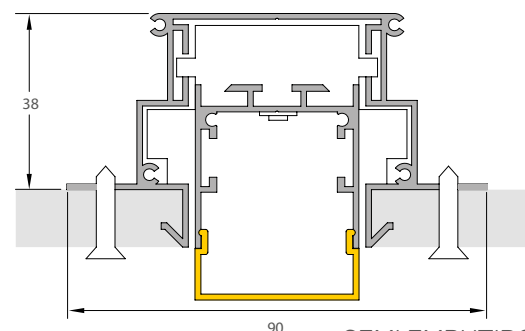
Tipo: U



EMBUTIDO FACEADO



EMBUTIDO RECUADO



SEMI EMBUTIDO

12
Vdc

A

D

G



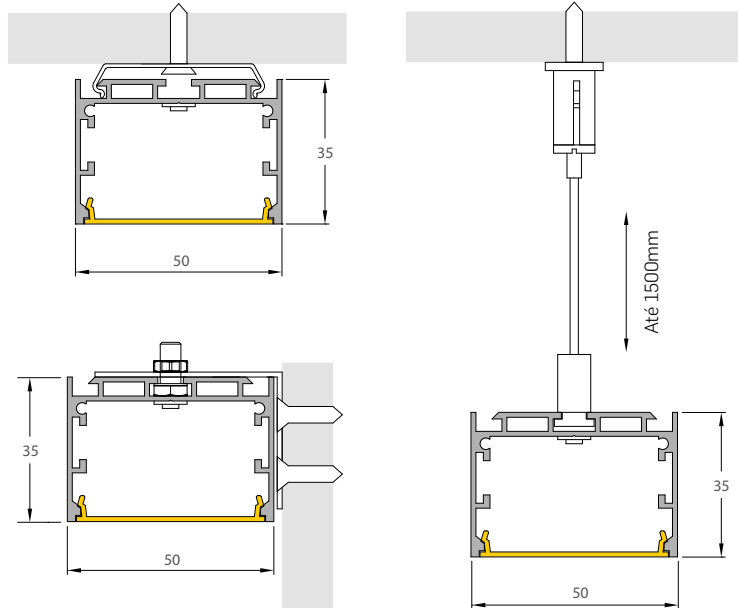
PRATA

PRETO

BRANCO

SLED 9021 MULTIAPLICAÇÃO

O sistema linear K50 foi desenvolvido para se ter várias aplicações. O mesmo produto pode ser aplicado no teto como pendente, sobreposto ou ainda na parede como arandela.



CARACTERÍSTICAS ELÉTRICAS

Potência do Produto: 14,4W ou 19W/ por metro

Fonte de alimentação: 12 VDC – Fonte remota

CARACTERÍSTICAS ÓTICAS

Temperatura de cor: 2700K/3000K/3500K/4000K

Lumens: 1350 Lumens ou 1850 Lumens/metro(4000K)

Ótica: Difusor PMMA

CARACTERÍSTICAS MECÂNICAS

Material: Alumínio Extrudado

Grau de Proteção: IP 20 - USO INTERNO.

Fixação: Cabo de aço para pendentes. Molas de inox para sobrepor e suporte de aço em L para arandelas.

Peso: 0,750 kg/m

Conexões: TT/TP/LL

Corte: Reto / 45 graus TT / 45 graus TP

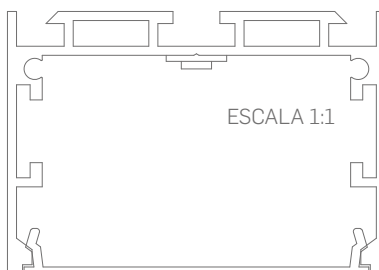
Comprimento: 500 a 2500mm

TIPOS DE DIFUSORES

Tipo: Flat



Tipo: U



ESCALA 1:1

Projeto Arquitetônico: PANATTO HILGEMBERG ARQUITETURA



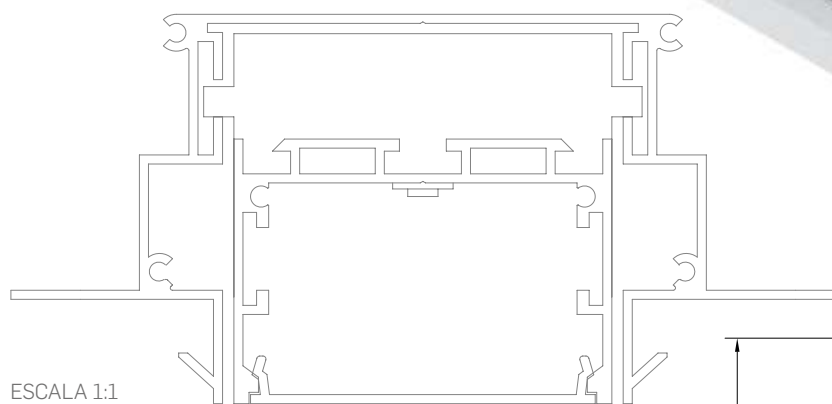


SLED 9021 EMBUTIDO

Na versão embutida você pode optar por embutido recuado, embutido faceado ou semi embutido, onde apenas o difusor se sobressai do teto. É também possível trabalhar em módulos com tamanhos menores do que a base, possibilitando um distanciamento entre eles.

A base é fornecida somente na cor branca.

 65 X (L+4mm)



ESCALA 1:1



CARACTERÍSTICAS ELÉTRICAS

Potência do Produto: 14,4W ou 19W/ por metro

Fonte de alimentação: 12 VDC – Fonte remota

CARACTERÍSTICAS ÓTICAS

Temperatura de cor: 2700K/3000K/3500K/4000K

Lumens: 1350 Lumens ou 1850 Lumens/metro(4000K)

Ótica: Difusor PMMA

CARACTERÍSTICAS MECÂNICAS

Material: Alumínio Extrudado

Grau de Proteção: IP 20 - USO INTERNO.

Fixação: Tampas imantadas e pinos para embutir.

Peso: 1,75 kg/m

Conexões: TT/TP/LL

Corte: Reto / 45 graus TT / 45 graus TP

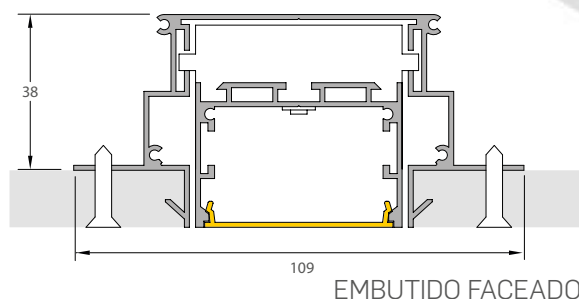
Comprimento: 500 a 2500mm

TIPOS DE DIFUSORES

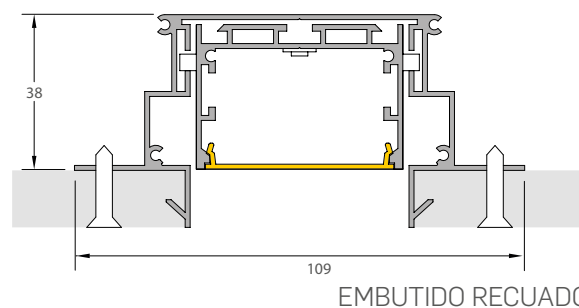
Tipo: Flat



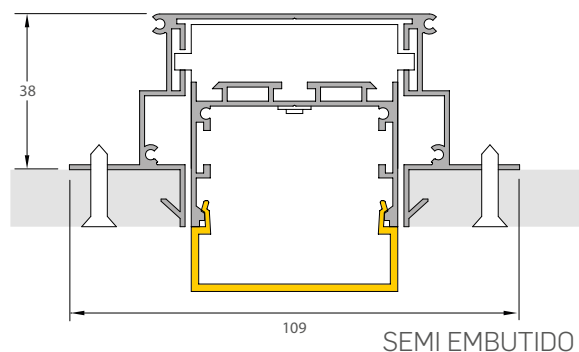
Tipo: U



EMBUTIDO FACEADO



EMBUTIDO RECUADO

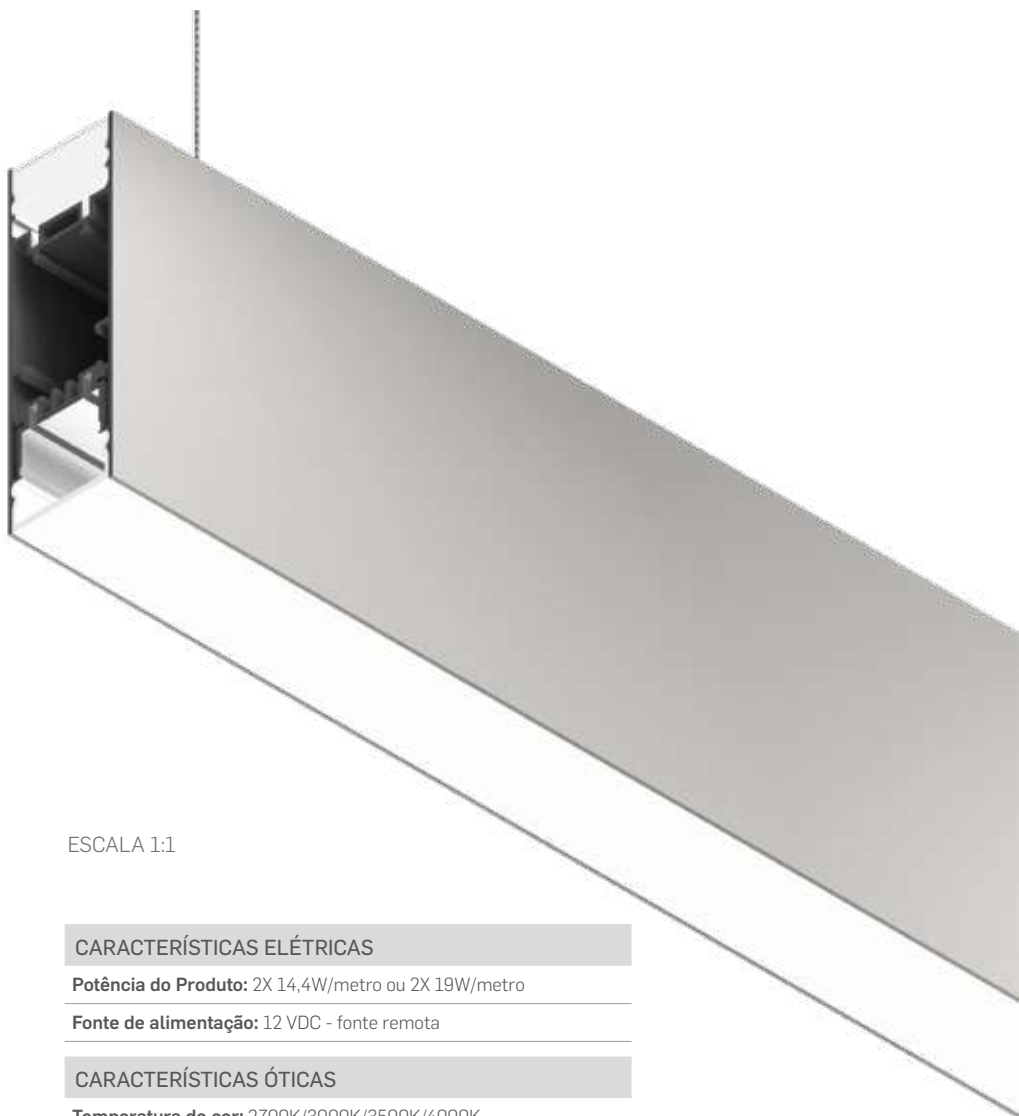
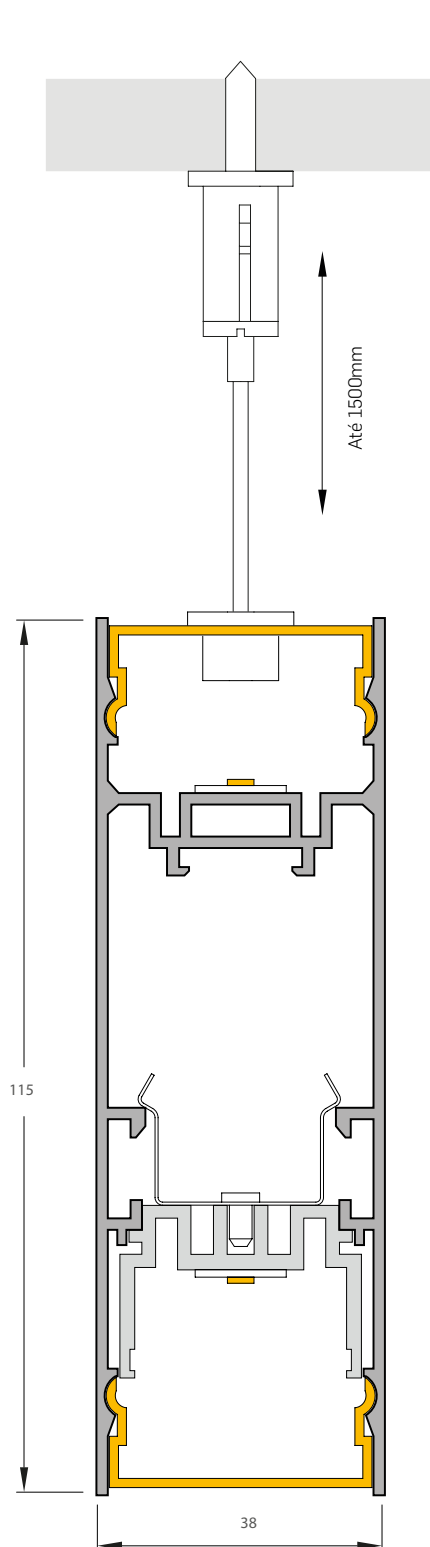


SEMI EMBUTIDO



SLED 9020 N

O novo K39 foi desenvolvido para apresentar duplo fecho de luz. Disponíveis em barras de 2,0 e 2,5 metros. O mesmo poderá receber emendas lineares para tamanhos maiores.



ESCALA 1:1

CARACTERÍSTICAS ELÉTRICAS

Potência do Produto: 2X 14,4W/metro ou 2X 19W/metro

Fonte de alimentação: 12 VDC - fonte remota

CARACTERÍSTICAS ÓTICAS

Temperatura de cor: 2700K/3000K/3500K/4000K

Lumens: 2700/metro ou 3700/metro

Difusor: PMMA

CARACTERÍSTICAS MECÂNICAS

Material: Alumínio Extrudado

Grau de Proteção: IP 20 - USO INTERNO

Fixação: Cabo de Aço

Peso: 2,20 kg/m

Conexões: LL - TT

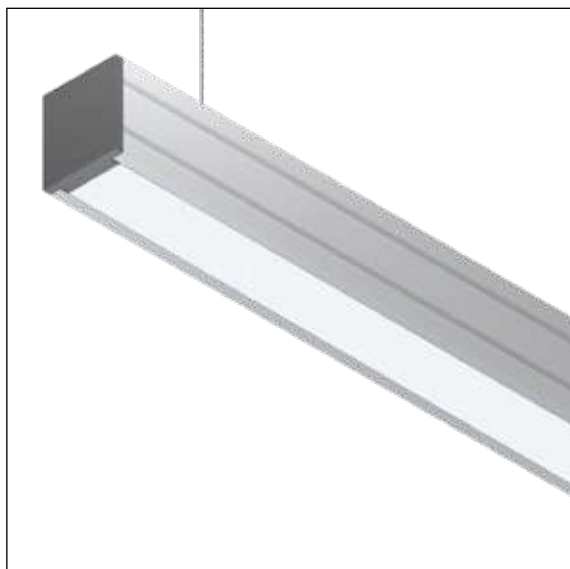
Cortes: Reto / 45 graus TT

Comprimento: 2.00 e 2.5m



Pendente minimalista de apenas 15mm x 15mm. Tem uma luz suave e difusa. O P10 pode ser aplicado com o difusor up light ou downlight.

SLED 9090 D



CARACTERÍSTICAS ELÉTRICAS

Potência do Produto: 7,2 W/ por metro

Fonte de alimentação: 12 VDC – Fonte remota

CARACTERÍSTICAS ÓTICAS

Temperatura de cor: 2700K/3000K/3500K/4000K

Lumens: 600 Lumens/metro(4000K)

Ótica: Difusor PMMA

CARACTERÍSTICAS MECÂNICAS

Material: Alumínio Extrudado

Grau de Proteção: IP 20 - USO INTERNO.

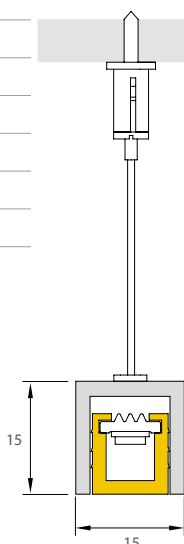
Fixação: Suportes com cabos de aço.

Peso: 0,35 kg/m

Conexões: N/A

Corte: Reto

Comprimento: 500 a 2500mm



SLED 9090 U



CARACTERÍSTICAS ELÉTRICAS

Potência do Produto: 7,2W/ por metro

Fonte de alimentação: 12 VDC – Fonte remota

CARACTERÍSTICAS ÓTICAS

Temperatura de cor: 2700K/3000K/3500K/4000K

Lumens: 600 Lumens/metro(4000K)

Ótica: Difusor PMMA

CARACTERÍSTICAS MECÂNICAS

Material: Alumínio Extrudado

Grau de Proteção: IP 20 - USO INTERNO.

Fixação: Suportes com cabos de aço.

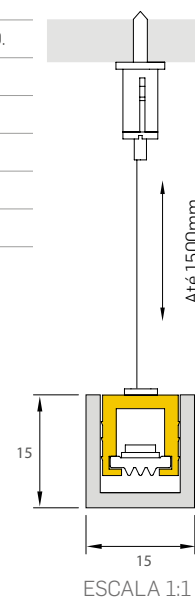
Peso: 0,35 kg/m

Conexões: N/A

Corte: Reto

Comprimento: 500 a 2500mm

ESCALA 1:1



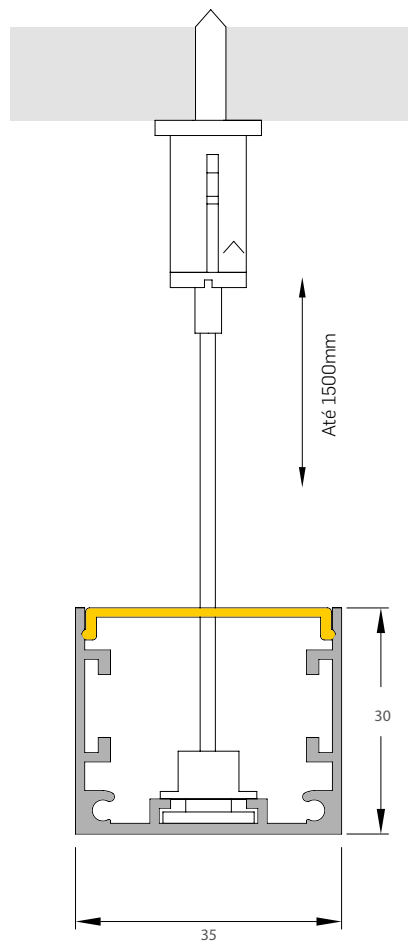
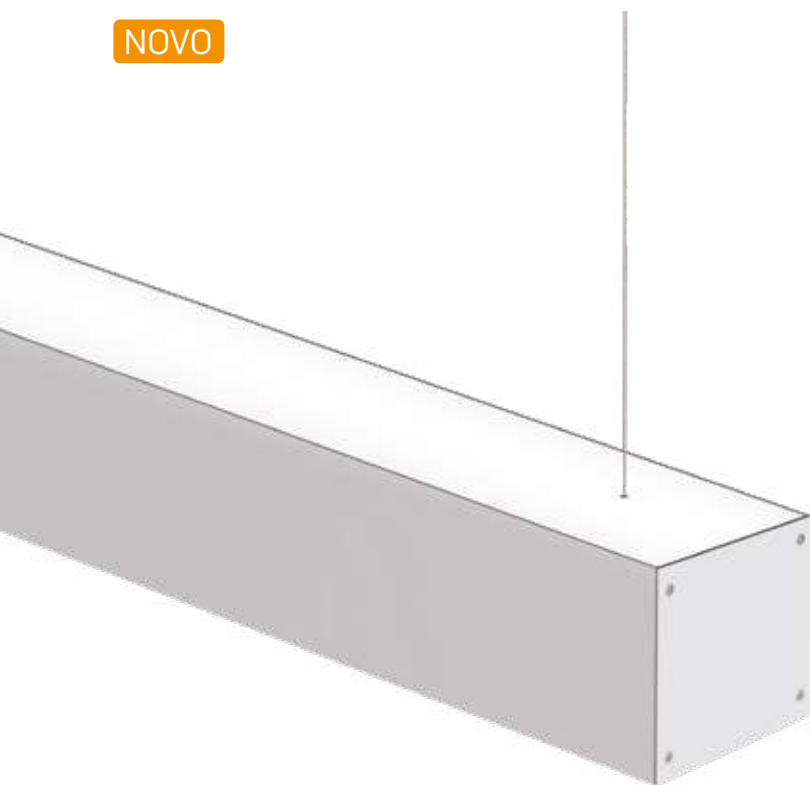
ESCALA 1:1



SLED 9168

O novo K36 foi desenvolvido para aplicação de luz indireta.

NOVO



ESCALA 1:1

CARACTERÍSTICAS ELÉTRICAS

Potência do Produto: 14,4W/metro ou 19W/metro

Fonte de alimentação: 12 VDC - fonte remota

CARACTERÍSTICAS ÓTICAS

Temperatura de cor: 2700K/3000K/3500K/4000K

Lumens: 1350/metro ou 1850/metro

Difusor: PMMA

CARACTERÍSTICAS MECÂNICAS

Material: Alumínio Extrudado

Grau de Proteção: IP 20 - USO INTERNO

Fixação: Cabo de Aço

Peso: 0,50 kg/m

Conexões: LL - TT

Cortes: Reto / 45 graus TT

Comprimento: 500 a 2500mm





ESCRITÓRIO ZAVAGNA E GRALHA ADVOGADOS

Projeto Arquitetônico: **AMBIDESTRO ARQUITETURA**

Projeto Luminotécnico: **Cristina Maluf**

Foto: **Marcelo Donadussi**



LUMINÁRIA DE EMBUTIR

Luminária de Embutir em Gesso ou Drywall de fácil aplicação. A luminária E73 (SLED 9014) tem o difusor recuado melhorando o conforto visual, enquanto a luminária 9004N possui um excelente custo benefício, ideal para instalação em cozinhas e afins.



SLED 9014



CARACTERÍSTICAS ELÉTRICAS

Potência do Produto: 14,4W ou 19W/ por metro

Fonte de alimentação: 12 VDC – Fonte remota

CARACTERÍSTICAS ÓTICAS

Temperatura de cor: 2700K/3000K/3500K/4000K

Lumens: 1350 Lumens ou 1850 Lumens/metro(4000K)

Ótica: Difusor PMMA

CARACTERÍSTICAS MECÂNICAS

Material: Alumínio Extrudado

Grau de Proteção: IP 20 - USO INTERNO.

Fixação: Molas

Peso: 0,730 kg/m

Conexões: N/A

Corte: Reto / 45 graus TT

Comprimento: 500 a 2500mm



SLED 9004N



CARACTERÍSTICAS ELÉTRICAS

Potência do Produto: 14,4W ou 19W/ por metro

Fonte de alimentação: 12 VDC – Fonte remota

CARACTERÍSTICAS ÓTICAS

Temperatura de cor: 2700K/3000K/3500K/4000K

Lumens: 1350 Lumens ou 1850 Lumens/metro(4000K)

Ótica: Difusor PMMA

CARACTERÍSTICAS MECÂNICAS

Material: Alumínio Extrudado

Grau de Proteção: IP 20 - USO INTERNO.

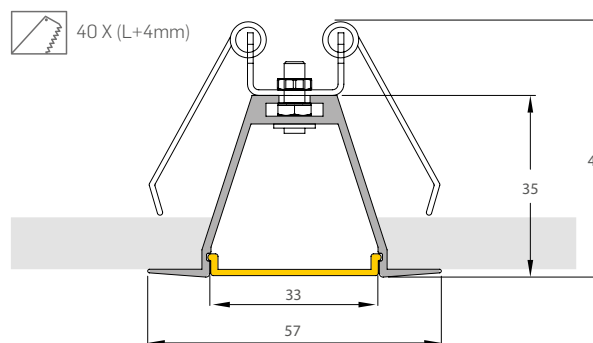
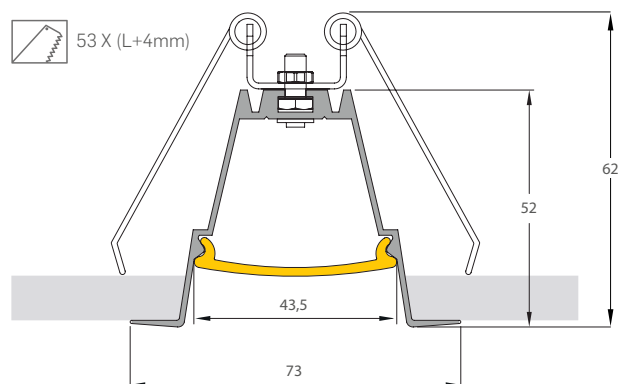
Fixação: Molas

Peso: 0,500 kg/m

Conexões: N/A

Corte: Reto / 45 graus TT / 45 graus TP

Comprimento: 500 a 2500mm





SLED 9076

O Sistema E51 é um sistema linear que tem como diferencial o seu difusor recuado que permite um excelente conforto visual.



CARACTERÍSTICAS ELÉTRICAS

Potência do Produto: 14,4W ou 19W/ por metro

Fonte de alimentação: 12 VDC – Fonte remota

CARACTERÍSTICAS ÓTICAS

Temperatura de cor: 2700K/3000K/3500K/4000K

Lumens: 1350 Lumens ou 1850 Lumens/metro(4000K)

Ótica: Difusor PMMA

CARACTERÍSTICAS MECÂNICAS

Material: Alumínio Extrudado

Grau de Proteção: IP 20 - USO INTERNO.

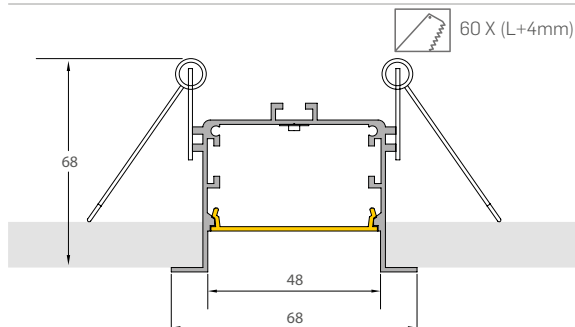
Fixação: Molas

Peso: 0,820 kg/m

Conexões: LL / TT

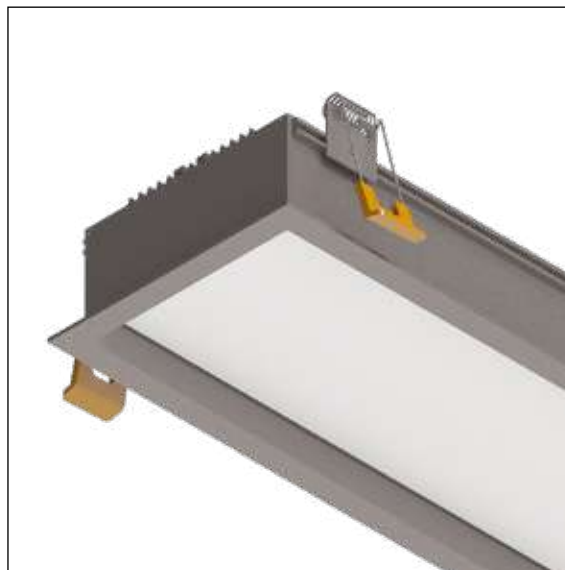
Corte: Reto / 45 graus TT

Comprimento: 500 a 2500mm



SLED 9077

O Sistema E100 é o sistema de alta performance com o dobro de luminosidade do usual. Tem seu difusor recuado, permitindo um excelente conforto visual.



CARACTERÍSTICAS ELÉTRICAS

Potência do Produto: 43W/ por metro (consumo)

Fonte de alimentação: 12 VDC – Fonte remota

CARACTERÍSTICAS ÓTICAS

Temperatura de cor: 2700K/3000K/3500K/4000K

Lumens: 3900 Lumens/metro(4000K)

Ótica: Difusor PMMA

CARACTERÍSTICAS MECÂNICAS

Material: Alumínio Extrudado

Grau de Proteção: IP 20 - USO INTERNO.

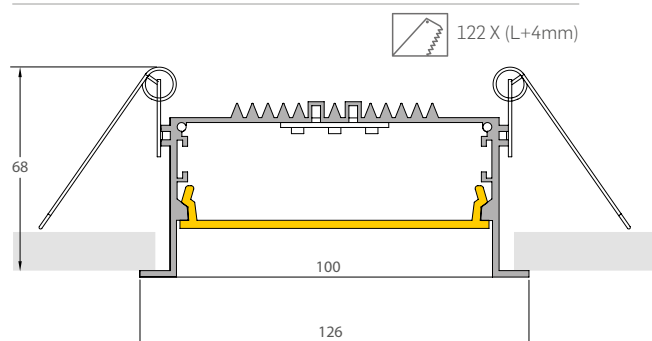
Fixação: Molas

Peso: 1,1 kg/m

Conexões: LL / TT

Corte: Reto / 45 graus TT

Comprimento: 500 a 2500mm



SLED 9002 9002C

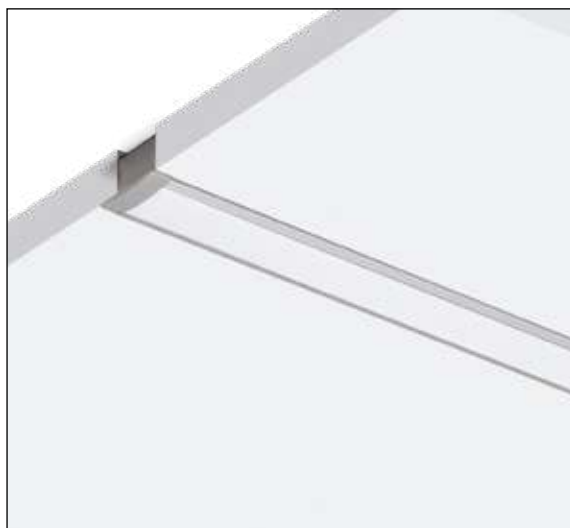


PERFIL DE EMBUTIR

Luminária de Embutir em Gesso ou Drywall, agora em 3 versões:

9002 (MOLA PRESSÃO)

De fácil aplicação e ideal onde há limitação de espaço no forro. Pode ser inclusive aplicado na Madeira.



CARACTERÍSTICAS ELÉTRICAS

Potência do Produto: 9,6W/ por metro

Fonte de alimentação: 12 VDC - Fonte Remota

CARACTERÍSTICAS ÓTICAS

Temperatura de cor: 2700K/3000K/3500K/4000K

Lumens: 850 Lumens/metro(4000K)

Difusor: PMMA

CARACTERÍSTICAS MECÂNICAS

Material: Alumínio Extrudado

Grau de Proteção: IP 20 - USO INTERNO.

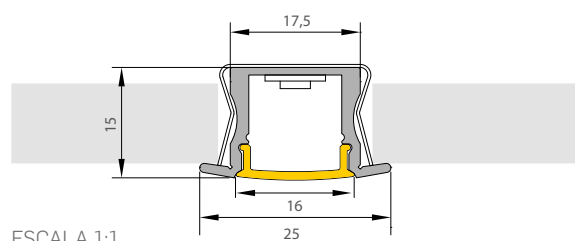
Fixação: Molas de pressão

Peso: 0,250 kg/m

Conexões: N/A

Corte: Reto / 45 graus TT / 45 graus TP

Comprimento: 500 a 2500mm



ESCALA 1:1

9002C (MOLA EXTERNA)

De fácil aplicação.



CARACTERÍSTICAS ELÉTRICAS

Potência do Produto: 9,6W/ por metro

Fonte de alimentação: 12 VDC - Fonte Remota

CARACTERÍSTICAS ÓTICAS

Temperatura de cor: 2700K/3000K/3500K/4000K

Lumens: 850 Lumens/metro(4000K)

Difusor: PMMA

CARACTERÍSTICAS MECÂNICAS

Material: Alumínio Extrudado

Grau de Proteção: IP 20 - USO INTERNO.

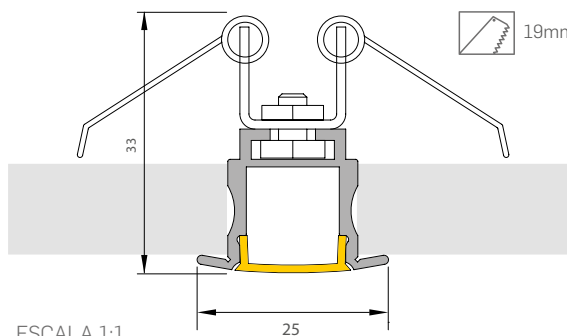
Fixação: Molas

Peso: 0,300 kg/m

Conexões: N/A

Corte: Reto / 45 graus TT / 45 graus TP

Comprimento: 500 a 2500mm

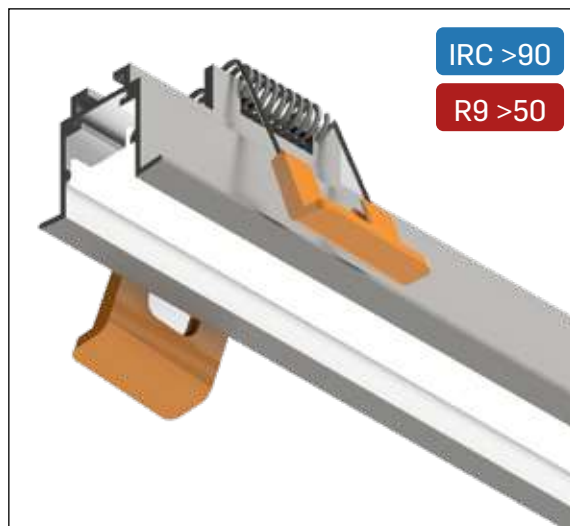


ESCALA 1:1



9002N

Desenvolvido para trabalhar com potência maior, acompanha um sistema de molas que facilita a aplicação em gesso, utiliza barra de LED de alto desempenho.



CARACTERÍSTICAS ELÉTRICAS

Potência do Produto: 18W/ por metro

Fonte de alimentação: 12 VDC - fonte remota

CARACTERÍSTICAS ÓTICAS

Temperatura de cor: 2700K/3000K/3500K/4000K

Lumens: 1500 Lumens/metro(4000K)

Difusor: prismático

CARACTERÍSTICAS MECÂNICAS

Material: Alumínio Extrudado

Grau de Proteção: IP 20 - USO INTERNO

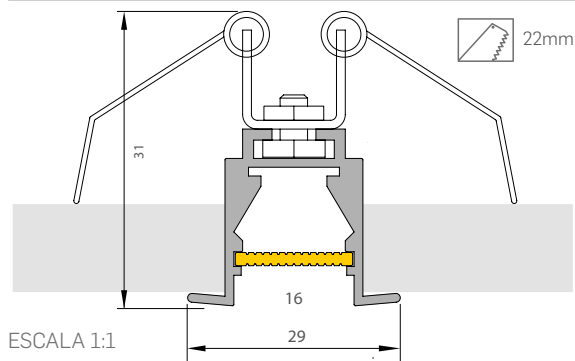
Fixação: Molas

Peso: 0,350 kg/m

Conexões: N/A

Cortes: Reto / 45 graus TT

Comprimento: 500 a 2500mm



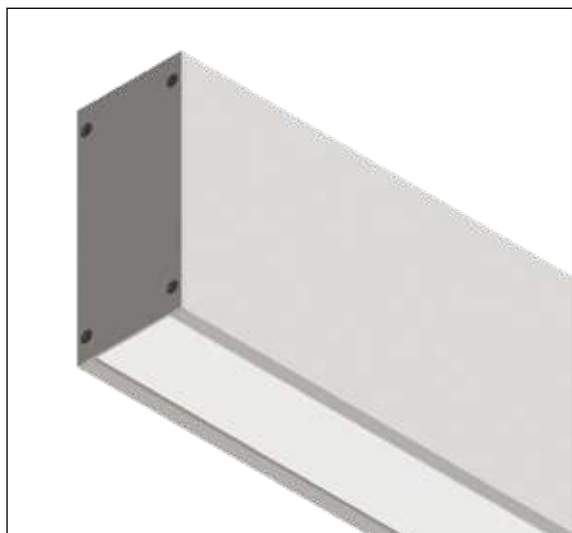
XP INVESTIMENTOS
 Projeto Arquitetônico: **Gabriela Radaelli**
 Projeto Luminotécnico: **Adams & Adams Iluminação**
 Foto: **Michel Corrêa**



ARANDELAS LINEARES FACHO DUPLO E FACHO SIMPLES

As Luminárias Lineares W96 e W110 foram desenvolvidas para aplicação em paredes e têm a possibilidade de luz orientada para baixo (W96) ou para ambas as direções (W110).

SLED 9006



CARACTERÍSTICAS ELÉTRICAS

Potência do Produto: 14,4W/ por metro

Fonte de alimentação: 12 VDC - FONTE interna

CARACTERÍSTICAS ÓTICAS

Temperatura de cor: 2700K/3000K/3500K/4000K

Lumens: 1350 Lumens/metro(4000K)

Ótica: Difusor PMMA

CARACTERÍSTICAS MECÂNICAS

Material: Alumínio Extrudado

Grau de Proteção: IP 20 - USO INTERNO

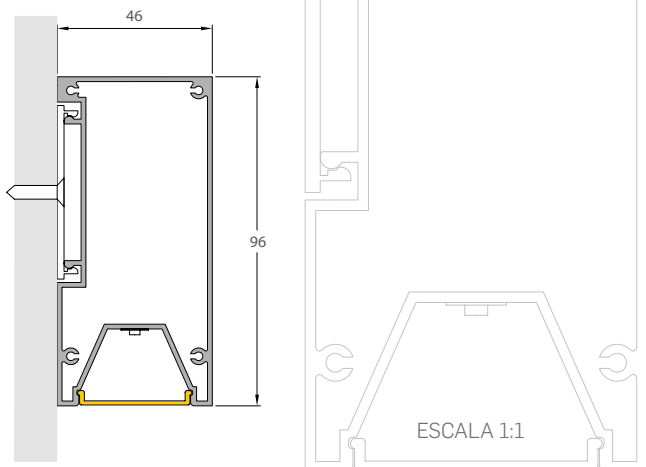
Fixação: Suporte de alumínio e parafusos

Peso: 1,430 kg/m

Conexões: N/A

Corte: Reto

Comprimento: 500 a 2500mm



SLED 9007



CARACTERÍSTICAS ELÉTRICAS

Potência do Produto: 2X 14,4W/ (28,8W) por metro

Fonte de alimentação: 12 VDC - FONTE interna

CARACTERÍSTICAS ÓTICAS

Temperatura de cor: 2700K/3000K/3500K/4000K

Lumens: 2700 Lumens/metro(4000K)

Ótica: Difusor PMMA

CARACTERÍSTICAS MECÂNICAS

Material: Alumínio Extrudado

Grau de Proteção: IP 20 - USO INTERNO

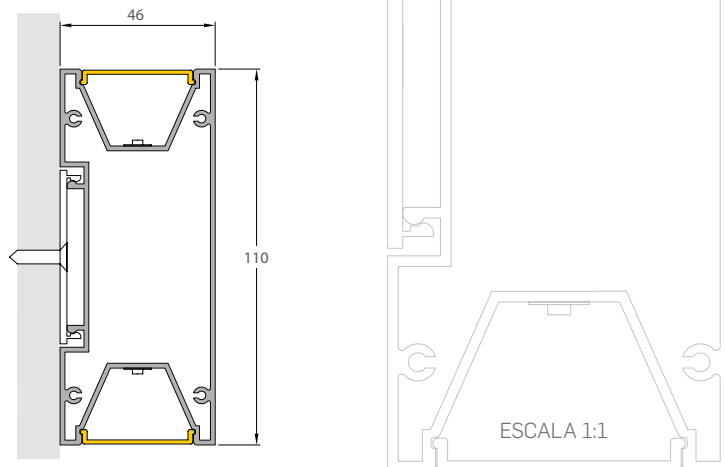
Fixação: Suporte de alumínio e parafusos

Peso: 1,6 kg/m

Conexões: N/A

Corte: Reto

Comprimento: 500 a 2500mm





SLED 9000

Esse perfil tem sua principal aplicação em mobiliários, projetando fecho de luz a 45°. Acompanha presilha transparente que facilita a instalação em móveis.



CARACTERÍSTICAS ELÉTRICAS

Potência do Produto: 9,6W/ por metro

Fonte de alimentação: 12 VDC - Fonte Remota

CARACTERÍSTICAS ÓTICAS

Temperatura de cor: 2700K/3000K/3500K/4000K

Lumens: 850 Lumens/metro(4000K)

Difusor: PMMA

CARACTERÍSTICAS MECÂNICAS

Material: Alumínio Extrudado

Grau de Proteção: IP 20 - USO INTERNO.

Fixação: Presilha e parafuso

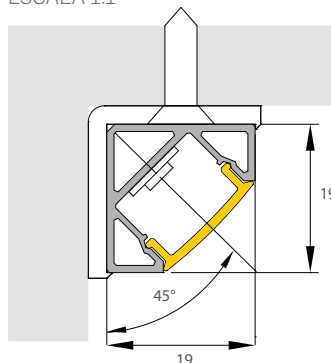
Peso: 0,250 kg/m

Conexões: N/A

Corte: Reto / 45 graus TT / 45 graus TP

Comprimento: 500 a 2500mm

ESCALA 1:1



CORNER 30-60



SLED 9080

Perfil versátil que permite sua aplicação em 2 ângulos de saída distintos: 30° ou 60°. Ideal para aplicação em PDV dando um melhor destaque na iluminação de produtos ou ainda em mobiliário oferecendo uma excelente luminosidade.



CARACTERÍSTICAS ELÉTRICAS

Potência do Produto: 14,4W/ por metro

Fonte de alimentação: 12 VDC – FONTE Remota

CARACTERÍSTICAS ÓTICAS

Temperatura de cor: 2700K/3000K/3500K/4000K

Lumens: 1350 Lumens/metro(4000K)

Ótica: Difusor PMMA

CARACTERÍSTICAS MECÂNICAS

Material: Alumínio Extrudado

Grau de Proteção: IP 20 - USO INTERNO

Fixação: Presilha e parafusos

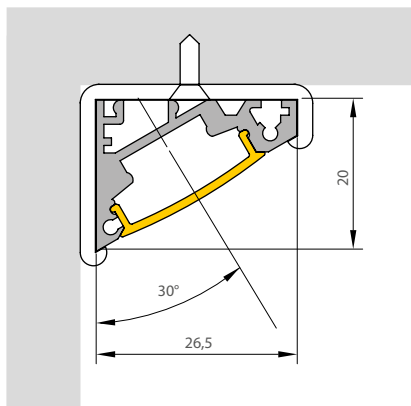
Peso: 0,310 kg/m

Conexões: N/A

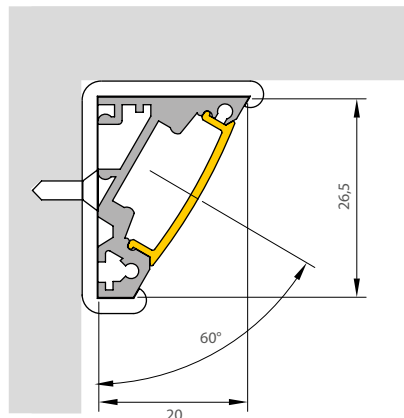
Corte: Reto

Comprimento: 500 a 2500mm

ESCALA 1:1



ESCALA 1:1



12
Vdc

PRATA

PRETO

BRANCO

M

D

G

A

SLED 9005

PERFIL RETANGULAR PEQUENO

Perfil de sobrepor, tamanho de 8mm de altura por 17mm de largura, ideal para aplicação em mobiliários.



CARACTERÍSTICAS ELÉTRICAS

Potência do Produto: 9,6W/ por metro

Fonte de alimentação: 12 VDC - Fonte Remota

CARACTERÍSTICAS ÓTICAS

Temperatura de cor: 2700K/3000K/3500K/4000K

Lumens: 850 Lumens/metro(4000K)

Difusor: PMMA

CARACTERÍSTICAS MECÂNICAS

Material: Alumínio Extrudado

Grau de Proteção: IP 20 - USO INTERNO.

Fixação: Presilhas de acrílico e parafuso

Peso: 0,120 kg/m

Conexões: N/A

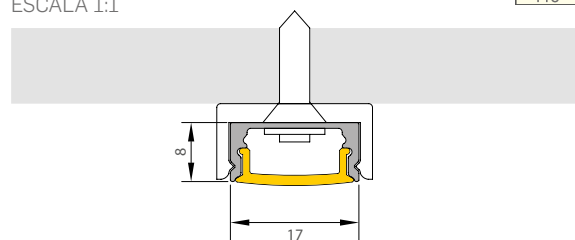
Corte: Reto / 45 graus TT / 45 graus TP

Comprimento: 500 a 2500mm

ESCALA 1:1



118°



SLED 9003

PERFIL RETANGULAR GRANDE

Perfil de sobrepor, tamanho de 10mm de altura por 24mm de largura, ideal para aplicação em mobiliários.



CARACTERÍSTICAS ELÉTRICAS

Potência do Produto: 14,4W ou 19W/ por metro

Fonte de alimentação: 12 VDC - Fonte remota

CARACTERÍSTICAS ÓTICAS

Temperatura de cor: 2700K/3000K/3500K/4000K

Lumens: 1350 Lumens ou 1850 Lumens/metro(4000K)

Difusor: PMMA

CARACTERÍSTICAS MECÂNICAS

Material: Alumínio Extrudado

Grau de Proteção: IP 20 - USO INTERNO.

Fixação: Presilhas de acrílico e parafuso

Peso: 0,150 kg/m

Conexões: N/A

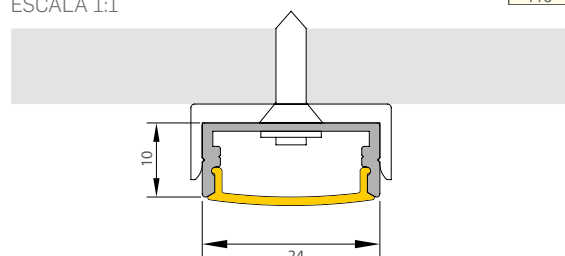
Corte: Reto / 45 graus TT / 45 graus TP

Comprimento: 500 a 2500mm

ESCALA 1:1



118°





SLED 9081 MOBILIÁRIO

Perfil desenvolvido para aplicação em mobiliário, excelente acabamento e design, permitindo que seja embutido ou sobreposto na superfície.



CARACTERÍSTICAS ELÉTRICAS

Potência do Produto: 7,2W/ por metro

Fonte de alimentação: 12 VDC - Fonte Remota

CARACTERÍSTICAS ÓTICAS

Temperatura de cor: 2700K/3000K/3500K/4000K

Lumens: 600 Lumens/metro(4000K)

Difusor: PMMA

CARACTERÍSTICAS MECÂNICAS

Material: PMMA com alumínio extrudado

Grau de Proteção: IP 20 - USO INTERNO.

Fixação: Sob pressão ou com parafusos e presilha na versão de sobrepor.

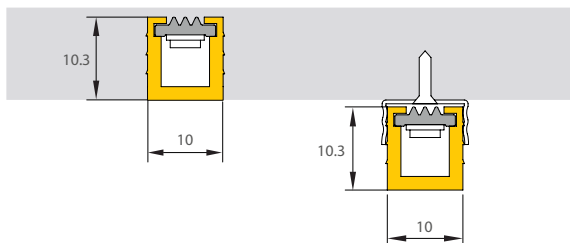
Peso: 0,175 kg/m


Conexões: N/A

Corte: Reto

Comprimento: 500 a 2500mm

ESCALA 1:1



 10,2mm Largura x 10,5mm Profundidade



12
Vdc

PRATA

BRANCO

M

SLED 9082 MOBILIÁRIO

Perfil de embutir em móveis com excelente iluminação indireta, ideal para dar destaque em produtos em PDV.



CARACTERÍSTICAS ELÉTRICAS

Potência do Produto: 14,4W/ por metro

Fonte de alimentação: 12 VDC – Fonte Remota

CARACTERÍSTICAS ÓTICAS

Temperatura de cor: 2700K/3000K/3500K/4000K

Lumens: 1350 Lumens/metro(4000K)

Ótica: Difusor PMMA

CARACTERÍSTICAS MECÂNICAS

Material: Alumínio Extrudado

Grau de Proteção: IP 20 - USO INTERNO

Fixação: Sob pressão

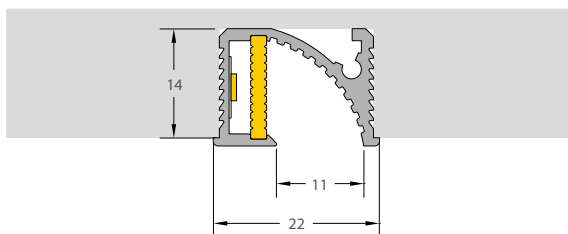
Peso: 0,140 kg/m

Conexões: N/A

Corte: Reto

Comprimento: 500 a 2500mm

ESCALA 1:1



20mm x 14,5mm



RETANGULAR DE EMBUTIR



12
Vdc

M



PRATA

BRANCO

PRETO

SLED 9001

PERFIL RETANGULAR PARA MÓVEIS

Perfil linear de embutir em móveis com apenas 8mm de altura, ideal para móveis de todos os tamanhos. Sua borda é extremamente sutil, o que permite uma leveza na sua aplicação.



CARACTERÍSTICAS ELÉTRICAS

Potência do Produto: 9,6W/ por metro

Fonte de alimentação: 12 VDC - Fonte Remota

CARACTERÍSTICAS ÓTICAS

Temperatura de cor: 2700K/3000K/3500K/4000K

Lumens: 850 Lumens/metro(4000K)

Ótica: PMMA

CARACTERÍSTICAS MECÂNICAS

Material: Alumínio Extrudado

Grau de Proteção: IP 20 - USO INTERNO.

Fixação: Sob pressão

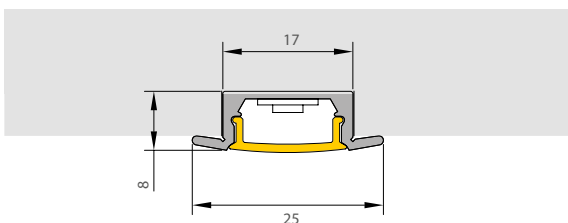
Peso: 0,140 kg/m

Conexões: N/A

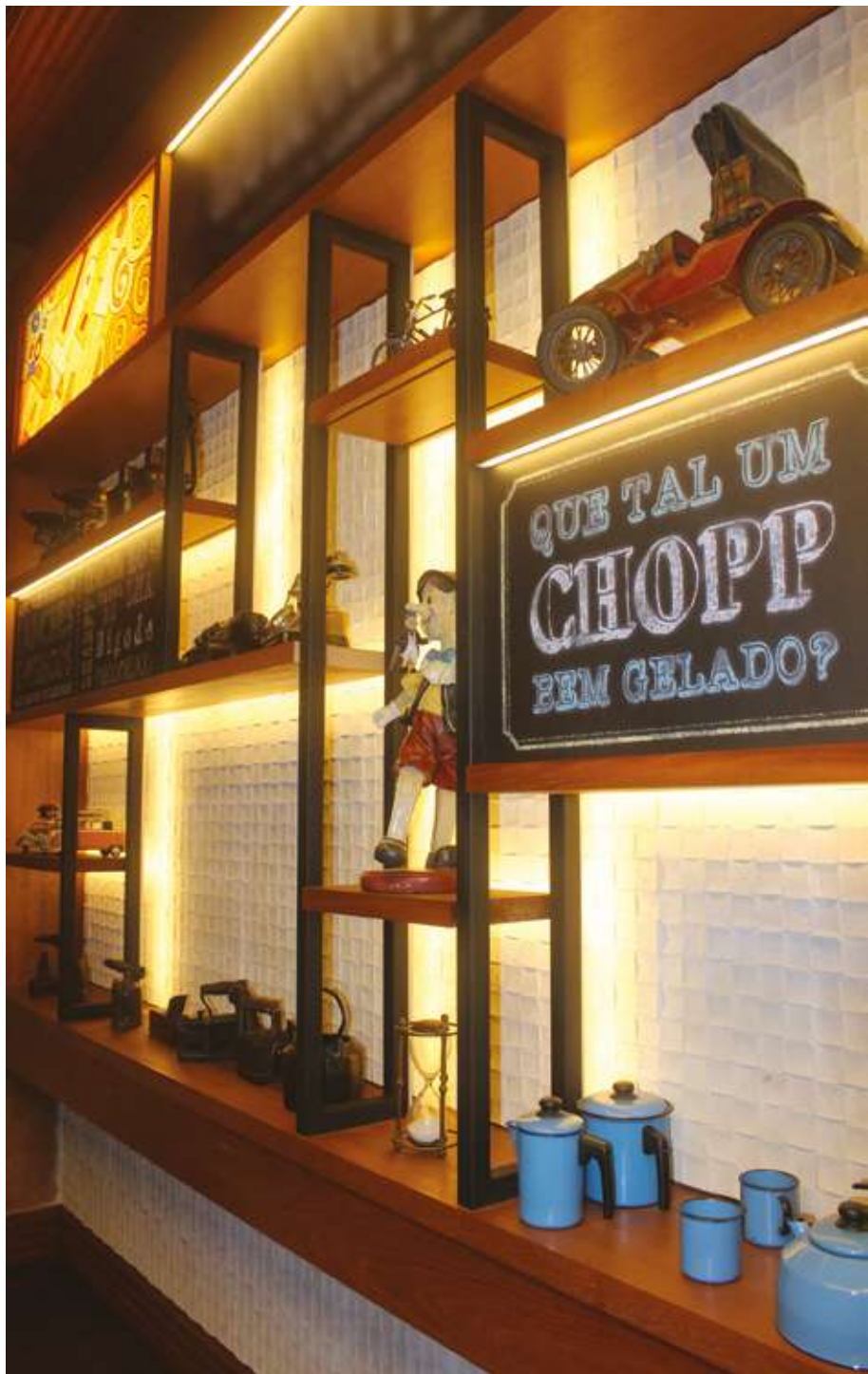
Corte: Reto/45 TT/TP

Comprimento: 500 a 2500mm

ESCALA 1:1



18 X 7 (L+4mm)



PERFIL PARA PISO



NOVO

SLED 9199

Perfil de embutir em piso.

CARACTERÍSTICAS ELÉTRICAS

Potência do Produto: 14,4W/ por metro

Fonte de alimentação: 12 VDC - Fonte Remota

CARACTERÍSTICAS ÓTICAS

Temperatura de cor: 2700K/3000K/3500K/4000K

Lumens: 1350 Lumens/metro(4000K)

Ótica: Difusor PMMA

CARACTERÍSTICAS MECÂNICAS

Material: Alumínio Extrudado

Grau de Proteção: IP 65 - USO INTERNO

Fixação: Sob pressão

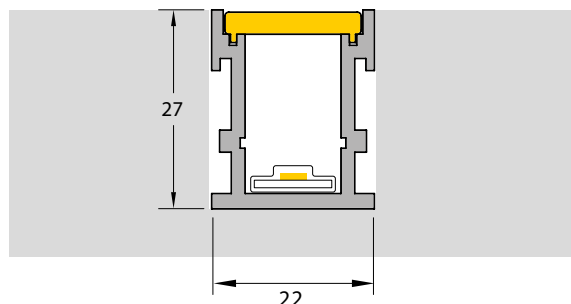
Peso: 0,140 kg/m


Conexões: N/A

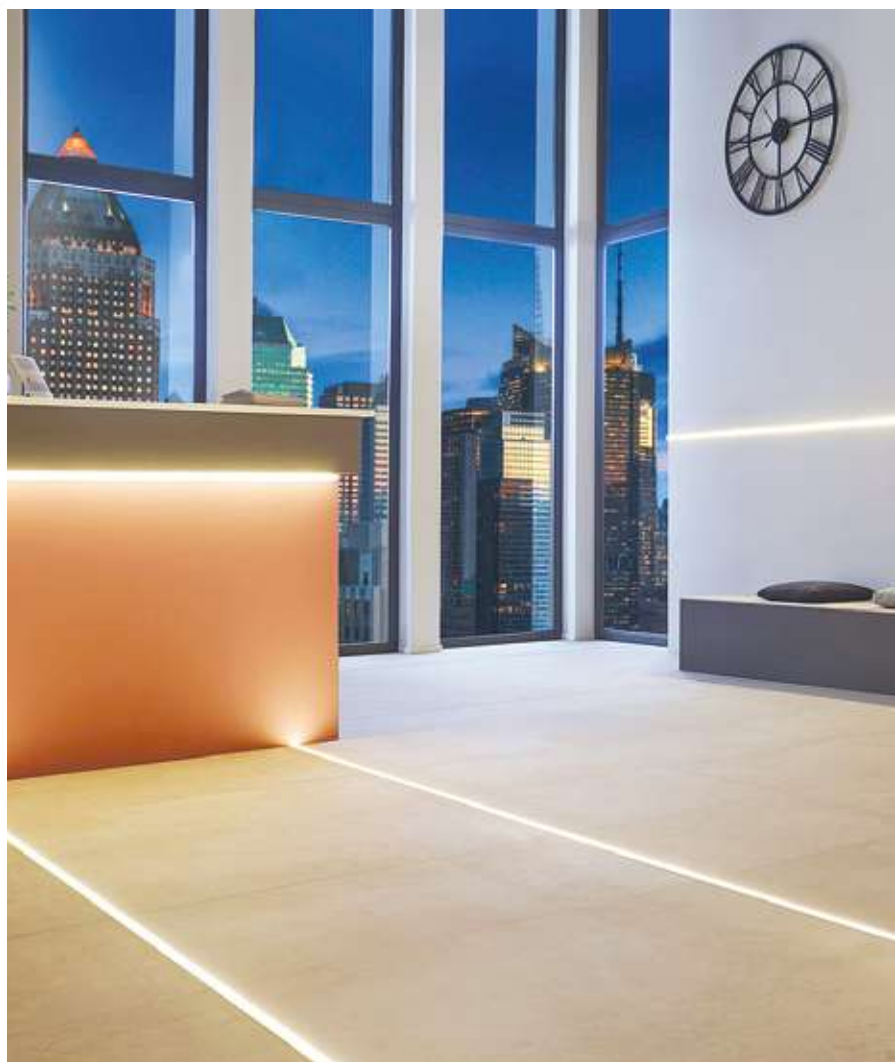
Corte: Reto

Comprimento: 2000 e 2500mm

ESCALA 1:1



 22mm x 27mm





NOVO

Os perfis flexíveis são IP65 e podem ser aplicados linearmente com uma base de alumínio ou com presilhas de fixação, permitindo uma aplicação com curvas.



CARACTERÍSTICAS ELÉTRICAS GERAIS

Fonte de alimentação: 12 VDC – Fonte remota

CARACTERÍSTICAS ÓTICAS

Temperatura de cor: 2700K/3000K/3500K/4000K

Ótica: PVC Flexível

CARACTERÍSTICAS MECÂNICAS

Material: PVC flexível + Perfil alumínio ou presilha

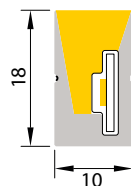
Grau de Proteção: IP65

Peso: 0,260 kg/m

Conexões: N/A

Corte: Reto

Comprimento: 500 a 2500mm

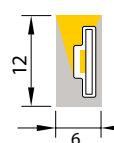


SLED 9064/EX10

Potência do Produto: 9,6W/ por metro

Fixação: Perfil alumínio ou Presilha

Lumens: 850 Lumens/metro(4000K)

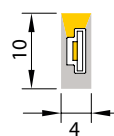


SLED 9161/EX06

Potência do Produto: 9,6W/ por metro

Fixação: Perfil alumínio ou Presilha

Lumens: 850 Lumens/metro(4000K)

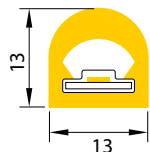


SLED 9162/EX04

Potência do Produto: 7,2W/ por metro

Fixação: Presilha

Lumens: 600 Lumens/metro

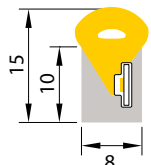


SLED 9160/EX13

Potência do Produto: 9,6W/ por metro

Fixação: Presilha

Lumens: 850 Lumens/metro(4000K)

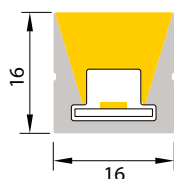


SLED 9163/EX08

Potência do Produto: 7,2W/ por metro

Fixação: Perfil alumínio ou Presilha

Lumens: 600 Lumens/metro

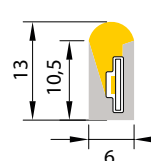


SLED 9065/EX16

Potência do Produto: 9,6W/ por metro

Fixação: Perfil alumínio ou Presilha

Lumens: 850 Lumens/metro(4000K)



SLED 9164/EX07

Potência do Produto: 9,6W/ por metro

Fixação: Perfil alumínio ou Presilha

Lumens: 850 Lumens/metro(4000K)

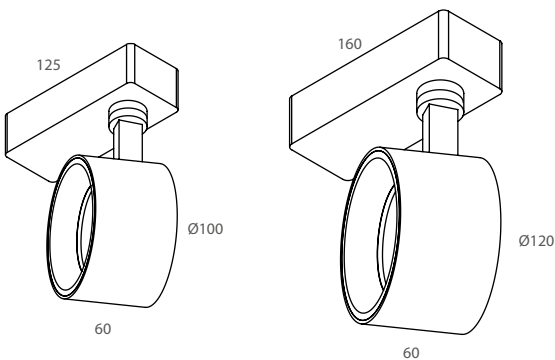
TODOS OS PERFIS FLEXIBILIZAM NA MESMA DIREÇÃO DA FITA DE LED

TODOS OS DESENHOS NA ESCALA 1:1



SPOT SLIM

Spots direcionáveis para uso em trilhos eletrificados em duas potências diferentes:



CÓDIGO	SLED9097	SLED9098
Material	Alumínio	Alumínio
Potência	12W	18W
Lumens	1300 Lumens	2000 Lumens
Temperatura cor	3000K/4000K	3000K/4000K
IRC	>80	>80
Ótica	Lente PMMA	Lente PMMA
Ângulos	23°	23°
Alimentação	220-240VAC (50/60 Hz)	220-240VAC (50/60 Hz)

Trilho de Embutir



Trilho de Sobrepor



Emenda T



Emenda Angular



Emenda Reta



TRILHO ELETRIFICADO



SLED 15000 - TRILHO ELETRIFICADO PARA LED

Trilho com base em alumínio de 1 circuito para spots de LED.



SLED 15000SP
SPOT LED PARA TRILHO ELETRIFICADO

Foto ilustrativa.
O Trilho e Spots são
vendidos separados.

CARACTERÍSTICAS ELÉTRICAS

Potência do Produto: 7W/ por peça

Fonte de alimentação: Bivolt

CARACTERÍSTICAS ÓTICAS

Temperatura de cor: 3000K

Lumens: 600 Lumens/peça

Ótica: Lentes PMMA

CARACTERÍSTICAS MECÂNICAS

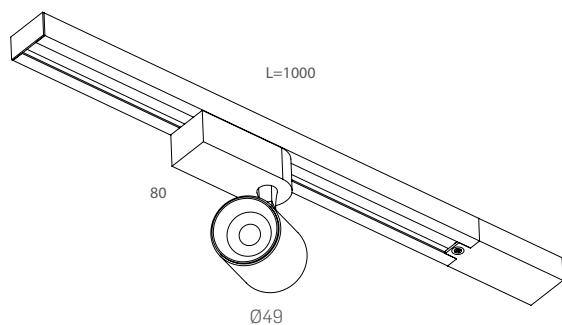
Material: Alumínio

Grau de Proteção: IP 20 - USO INTERNO

Fixação: Diretamente no trilho eletrificado de 1 circuito

Peso: 0,21 kg/m (spot) - 0,400 kg/m (trilho)

Conexões: Emenda Linear/Emenda Angular/Emenda T / L

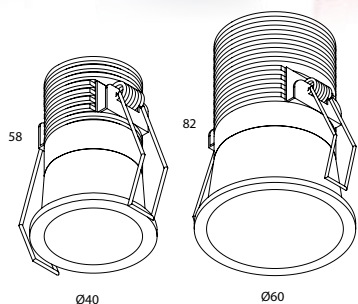




NOVO

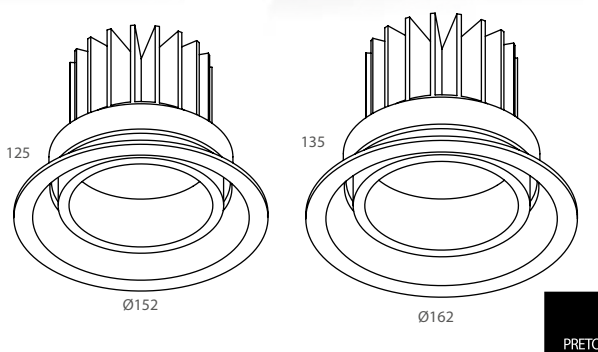
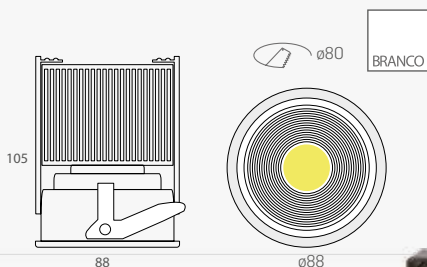


BRANCO



CÓDIGO	SLED 1202	SLED 1204
Material	Corpo em alumínio	Corpo em alumínio
Potência	5W	7W
Lumens	550 Lumens	740 Lumens
Temperatura cor	2700/3000/4000K	2700/3000/4000K
IRC	>80	>80
Ótica	Refletor	Refletor
Ângulos	23°	23°
Alimentação	Bivolt	Bivolt

CÓDIGO	SLED8900
Material	Corpo em alumínio
Potência	10W
Lumens	980 Lumens
Temperatura cor	2700/3000/4000K
IRC	>80
Ótica	Refletor
Ângulos	23°
Alimentação	Bivolt



CÓDIGO	SLED9088	SLED9089
Material	Corpo em alumínio	Corpo em alumínio
Potência	20W	30W
Lumens	2100 Lumens	3800 Lumens
Temperatura cor	2700/3000/4000K	2700/3000/4000K
IRC	>80	>80
Ótica	Lente PMMA	Lente PMMA
Ângulos	23°	23°
Alimentação	220-240VAC (50/60 Hz)	220-240VAC (50/60 Hz)



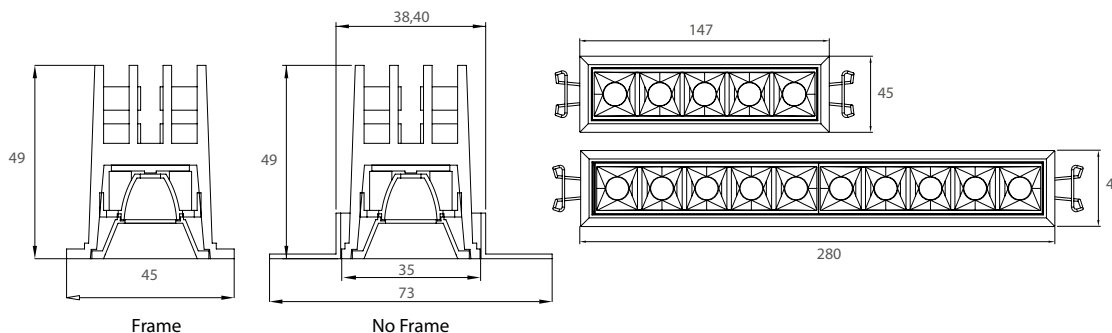


ENEZA

Downlight ou Wall Washer linear com sistema anti-ofuscamento. Possui 2 versões: Frame ou No Frame. São 4 modelos em 2 tamanhos e 2 potências diferentes (5 ou 10 LED) e (10W ou 20W).



CÓDIGO	SLED 9070	SLED 9071	SLED 9072	SLED 9073
Ótica	Downlight	Downlight	Downlight	Downlight
Acabamento	Frame	No Frame	Frame	No Frame
Potência	10W	10W	20W	20W
Lumens	1300	1300	2600	2600
Temperatura cor	2700K/3000K/4000K	2700K/3000K/4000K	2700K/3000K/4000K	2700K/3000K/4000K
Alimentação	Bivolt	Bivolt	Bivolt	Bivolt
FP	0,5	0,5	0,5	0,5
IP	20	20	20	20
Ângulo	15°-30°-45°-WW-60°X60°	15°-30°-45°-WW-60°X60°	15°-30°-45°-WW-60°X60°	15°-30°-45°-WW-60°X60°
Tamanho (CxLxP)	147x45x49mm	133x36x49mm	280x45x49mm	273x36x49mm
Peso	0,230 kg	0,250 kg	0,460 kg	0,5 kg
Material	Alumínio injetado	Alumínio injetado	Alumínio injetado	Alumínio injetado
Nicho	35x140mm	35x145mm	35x277mm	35x277mm

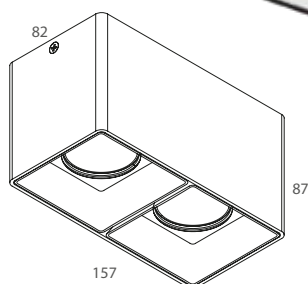
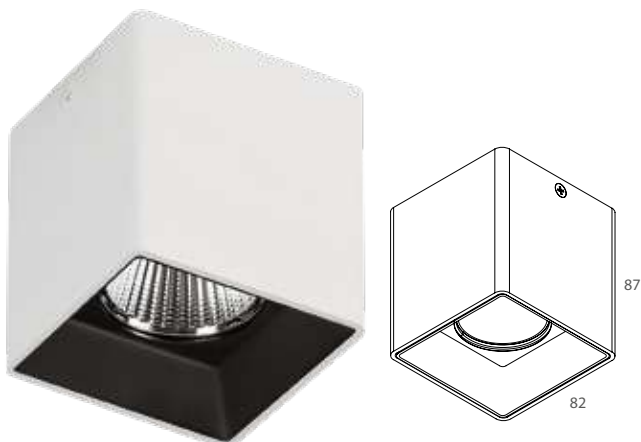


Este dimensional também se aplica ao modelo Wal Washer



ROMA

É um Downlight de sobrepor com design moderno disponível em dois tamanhos e cores diferentes



CÓDIGO	SLED 9095	SLED 9096
Material	Corpo Alumínio	Corpo Alumínio
Potência	10W	20W
Lumens	960	1900
Temperatura cor	2700K/3000K/4000K	2700K/3000K/4000K
IRC	>80	>80
Ótica	Refletor	Refletor
Ângulo	30°	30°
Alimentação	Bivolt	Bivolt



SIENA
LUMINÁRIA DE SOBREPOR



SLED 8829
Potência: 15W
Lumin.: 1650 Lm
Tamanho: C L=150 H=70



SLED 8830
Potência: 20W
Lumin.: 2200 Lm
Tamanho: C L=250 H=70



SLED 8825
Potência: 24W
Lumin.: 2800 Lm
Tamanho: C=600 L=200 H=70

EMBUTIDOS



TOSCANA
LUMINÁRIA DE EMBUTIR EM FORRO DE GESSO



SLED 8817
Potência: 15W
Lumin.: 1650 Lm
Dimensional: C L=150 H=70



SLED 8818
Potência: 20 W
Lumin.: 2200 Lm
Dimensional: C L=250 H=70



SLED 8819
Potência: 28W
Lumin.: 3050 Lm
Dimensional: C L=350 H=70



SLED 8820
Potência: 14W
Lumin.: 1600 Lm
Dimensional: C=300 L=200 H=70



SLED 8821
Potência: 24 W
Lumin.: 2200 Lm
Dimensional: C=600 L=200 H=70



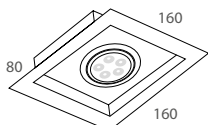
MARCELLI
EMBUTIDO DE FOCO DIRECIONÁVEL



SLED 8801/5
Potência: 5 W
Lumin.: 460 Lm



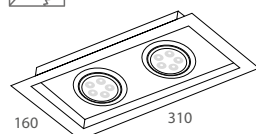
SLED 8801/7
Potência: 7 W
Lumin.: 644 Lm



SLED 8802/5
Potência: 10 W
Lumin.: 920 Lm



SLED 8802/7
Potência: 14 W
Lumin.: 1288 Lm



SLED 8803/5
Potência: 15 W
Lumin.: 1380 Lm



SLED 8803/7
Potência: 21 W
Lumin.: 1932 Lm

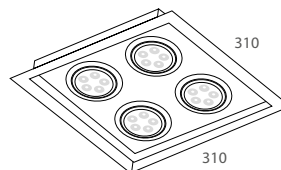


MARCELLI

EMBUTIDO DE FOCO DIRECIONÁVEL

SLED 8804/5
Potência: 20 W
Lumin.: 1840 Lm

SLED 8804/7
Potência: 28 W
Lumin.: 2576 Lm



285x285

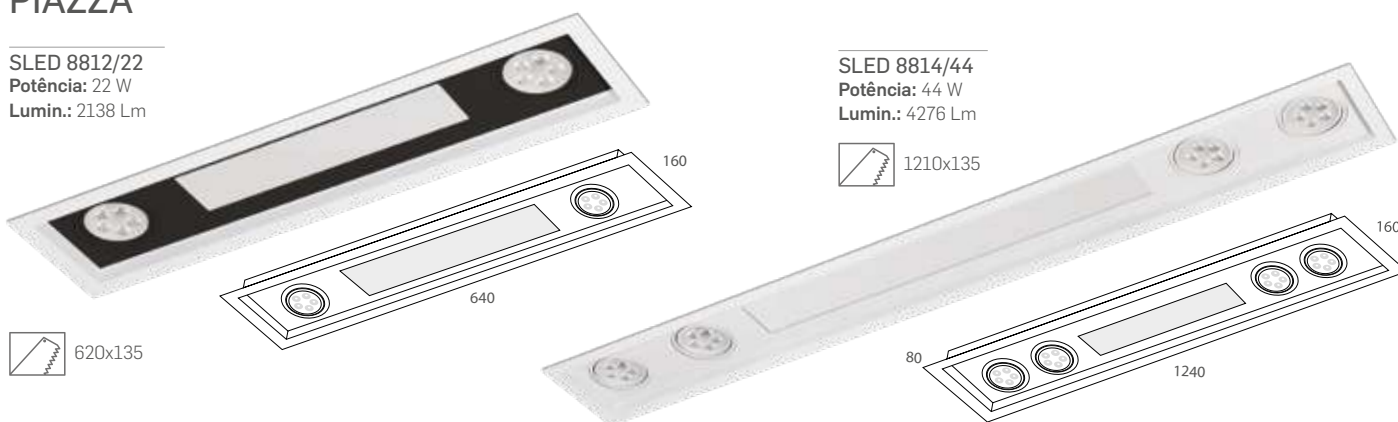
SLED 8884/5
Potência: 20 W
Lumin.: 1840 Lm

SLED 8884/7
Potência: 28 W
Lumin.: 2576 Lm

PIAZZA

SLED 8812/22
Potência: 22 W
Lumin.: 2138 Lm

SLED 8814/44
Potência: 44 W
Lumin.: 4276 Lm



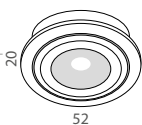
EYE



LED Eye 1 ou 3W

SLED 1000
Potência: 1 W
Lumin.: 96 Lm
Dim.: ø 52x20mm

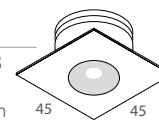
SLED 1000-3
Potência: 3 W
Lumin.: 180 Lm
Dim.: ø 52x24mm



Quad LED Eye 1 ou 3W

SLED 1100
Potência: 1 W
Lumin.: 96 Lm
Dim.: ø 45x17mm

SLED 1100-3
Potência: 3 W
Lumin.: 180 Lm
Dim.: ø 45x25mm

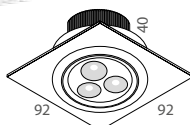


QUADLINE



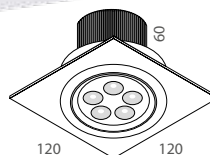
Quad LED 3
SLED 1013
Potência: 3 W
Lumin.: 276 Lm

ø74



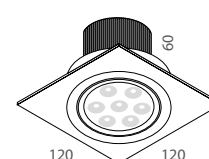
Quad LED 5
SLED 1009
Potência: 5 W
Lumin.: 460 Lm

ø96



Quad LED 7
SLED 8827
Potência: 7 W
Lumin.: 644 Lm

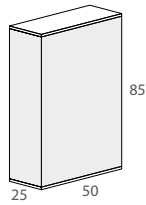
ø96





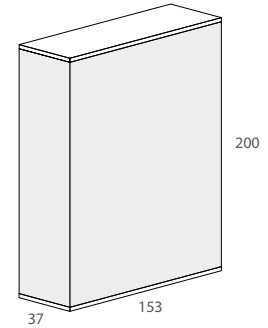
Quadro Mini

SLED 6018
Potência: 2 W
Lumin.: 190 Lm



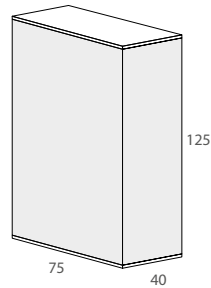
Grand Quadro

SLED 6023
Potência: 6 W
Lumin.: 510 Lm



Quadro Medio

SLED 6020
Potência: 4 W
Lumin.: 340 Lm

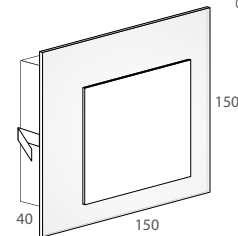


Saturn Mini



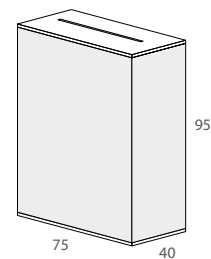
SLED 6024
Potência: 1,8 W
Lumin.: 180 Lm

Disponível nas versões de sobrepor ou embutir



Quadro Risk

SLED 6021
Potência: 2 W
Lumin.: 180 Lm

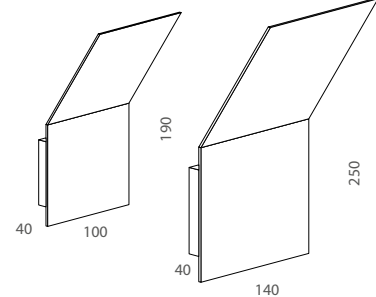


Mira Mini

SLED 6026
Potência: 1,3 W
Lumin.: 105 Lm

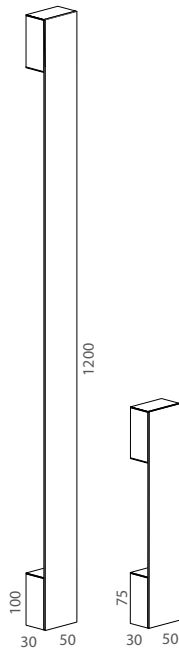
Gran Mira

SLED 6027
P: 2,5 W
L: 210 Lm

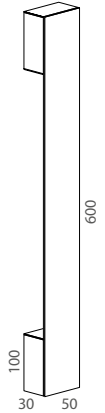




Gran Linea
SLED 6017
Potência: 12 W
Lumin.: 1050 Lm



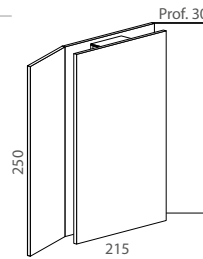
Linea M
SLED 6016
Potência: 6 W
Lumin.: 500 Lm



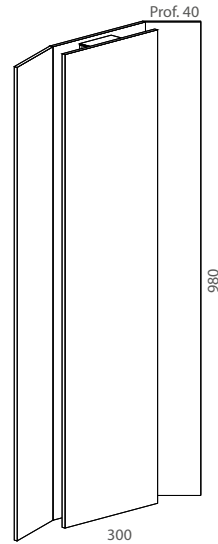
Linea P
SLED 6015
Potência: 3 W
Lumin.: 300 Lm



Lenova
SLED 6028
Potência: 4,4 W
Lumin.: 420 Lm

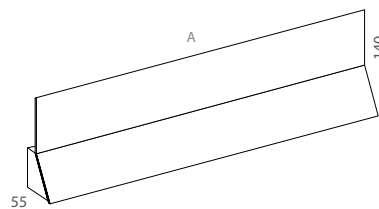


SLED 6836
Potência: 18 W
Lumin.: 1680 Lm



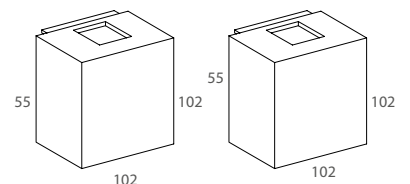
Novo Allori

SLED 6042 Potência: 2,5 W Lumin.: 235 Lm Dimensão: A=250	SLED 8707 Potência: 6 W Lumin.: 475 Lm Dimensão: A=500	SLED 8705 Potência: 12 W Lumin.: 945 Lm Dimensão: A=1000
-------------------------------------------------------------------	-----------------------------------------------------------------	-------------------------------------------------------------------

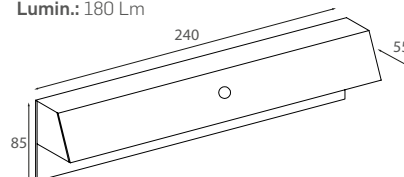


Lisboa
SLED 6082A
Potência: 2 W
Lumin.: 220 Lm
Facho simples

Lisboa
SLED 6082B
Potência: 6 W
Lumin.: 440 Lm
Facho duplo



Nice
SLED 6080
Potência: 3 W
Lumin.: 180 Lm



BALIZADORES



Compatível
com caixa 4x2
para alvenaria



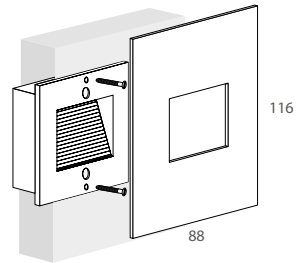
Quadrato 4x2

Refletor Vertical

SLED 6067RV

Potência: 1 W

Lumin.: 96 Lm



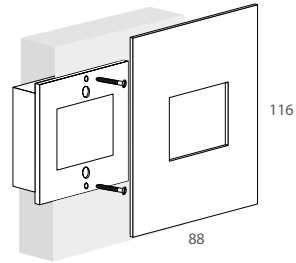
Quadrato 4x2

Difusor Vertical

SLED 6067DV

Potência: 1 W

Lumin.: 96 Lm



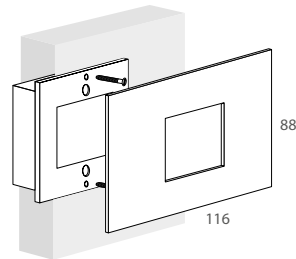
Quadrato 4x2

Difusor Horizontal

SLED 6067DH

Potência: 1 W

Lumin.: 96 Lm



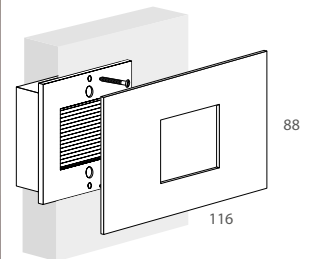
Quadrato 4x2

Refletor Horizontal

SLED 6067RH

Potência: 1 W

Lumin.: 96 Lm





Compatível
com caixa 4x4
para alvenaria

Compatível
com caixa 4x4
para alvenaria



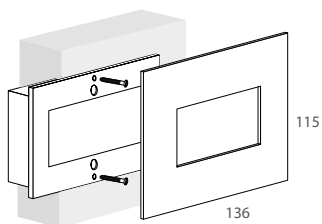
Quadrato 4x4

Refletor

SLED 6060R

Potência: 1 W

Lumin.: 96 Lm



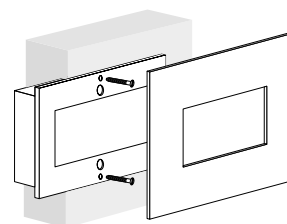
Quadrato 4x4

Difusor

SLED 6060D

Potência: 1 W

Lumin.: 96 Lm



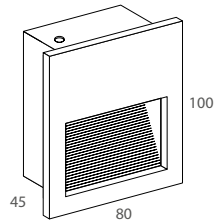


Nuovo Mini Fiori

SLED 6010

Potência: 3 W

Lumin.: 180 Lm



ALTA
luminosidade

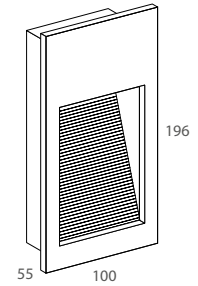


Fiori Pequeno

SLED 6012

Potência: 3 W

Lumin.: 180 Lm

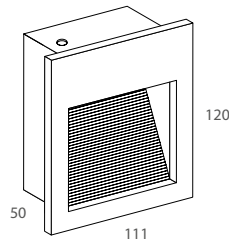


Fiori Quad

SLED 6011

Potência: 3 W

Lumin.: 180 Lm

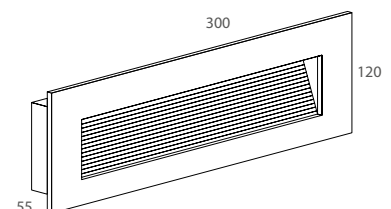


Fiori Rettangolare

SLED 6050

Potência: 5 W

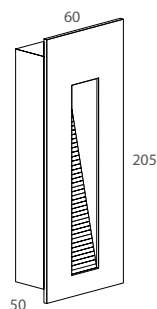
Lumin.: 430 Lm





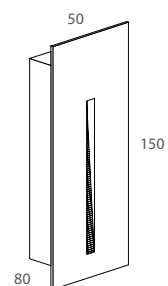
Fiori Lungo

SLED 6053
Potência: 3 W
Lumin.: 180 Lm



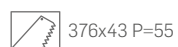
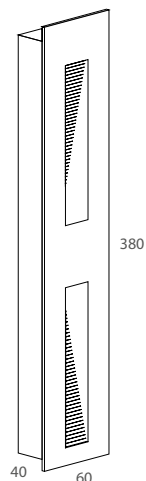
Fiori Rischio

SLED 6051
Potência: 3 W
Lumin.: 180 Lm



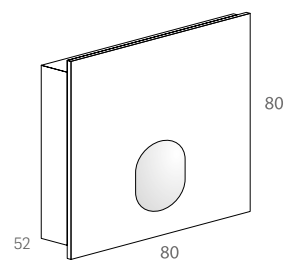
Fiori Lungo Due

SLED 6052
Potência: 2 W
Lumin.: 192 Lm



Occhio

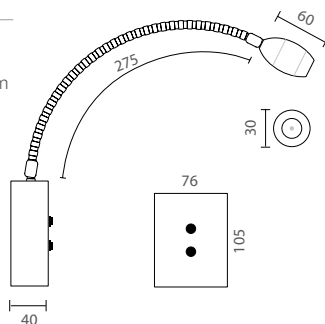
SLED 6054
Potência: 3 W
Lumin.: 180 Lm



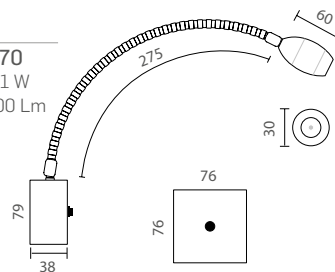
ARANDELAS DIRECIONÁVEIS



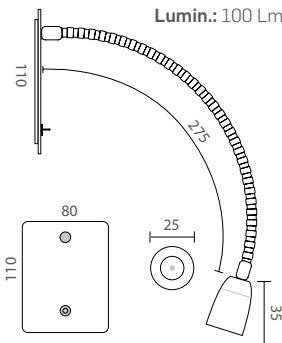
Berlim
SLED 8860
Potência: 2 W
Lumin.: 190 Lm



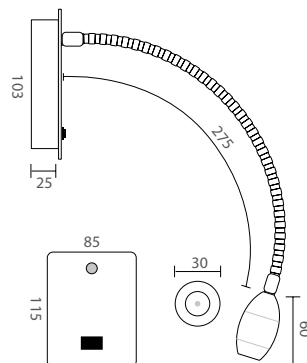
Dublin
SLED 8870
Potência: 1 W
Lumin.: 100 Lm



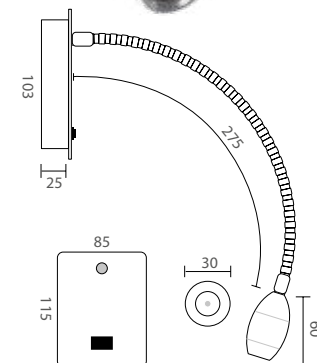
Madri
SLED 8846
Potência: 1 W
Lumin.: 100 Lm



Barcelona
SLED 3000E
Potência: 1 W
Lumin.: 100 Lm



Barcelona
SLED 3000
Potência: 1 W
Lumin.: 100 Lm



CONTROLADORES DE TEMPERATURA DE COR



Controle de Temperatura de cor de parede

SLED 9094
Tensão: 12VDC-24VDC
Modelo: 4 Canais de 3 A
Potencia máxima: 144W



Controle de Temperatura de cor por controle remoto

SLED 9092
Tensão: 12VDC-24VDC
Modelo: 2 canais de 5 A
Potencia máxima: 120W

O controlador deve ser aplicado em circuitos que possibilitam o controle de temperatura de cor.

DIMMER SINGLE COLOR



Dimmer de parede

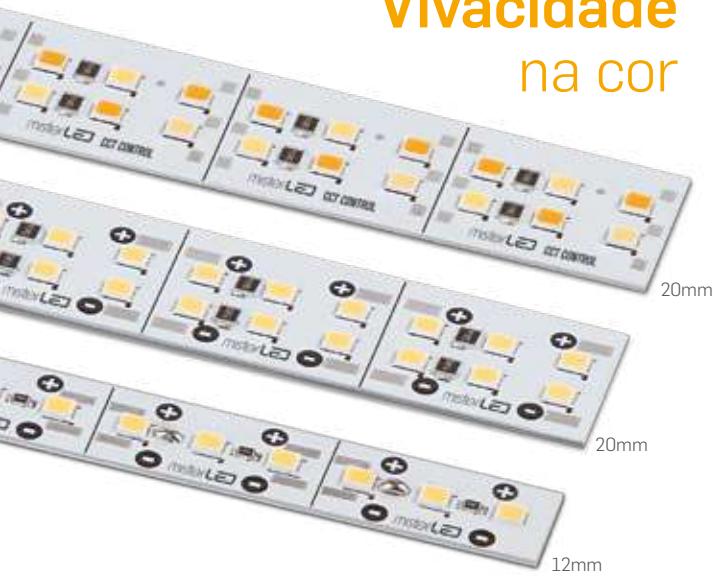
SLED 9093
Tensão: 12VDC-24VDC
Modelo: 4 Canais de 3 A
Potencia máxima: 144W



Dimmer com controle remoto

SLED 9091
Tensão: 12VDC-24VDC
Modelo: 1 canal de 8 A
Potencia máxima: 96W

Qualidade e Vivacidade na cor



Espessura das barras 0,9mm

As Barras de LED da MisterLED foram desenvolvidas para aplicação de alta performance. Na versão de 120 ou 240 LEDS por metro as barras apresentam as seguintes características:

Espessura 0,9mm

CÓDIGO	SLED9078	SLED9079	SLED9099
Material	Barra de alumínio	Barra de alumínio	Barra de alumínio
Potência	18W	23W	18W
Lumens*	1500 Lm	2100 Lm	1500 Lm (máximo)
Temperatura cor	2700K/3000K/4000K	2700K/3000K/4000K	2700K a 4000K
IRC	>90	>90	>90
R9	>50	>50	>50
Densidade	120 Leds/m	240 Leds/m	240 Leds/m
Comprimento	1m	1m	1m
Unidade de corte	2,5 cm	2,5 cm	2,5 cm
Alimentação	12 VDC	12 VDC	12 VDC



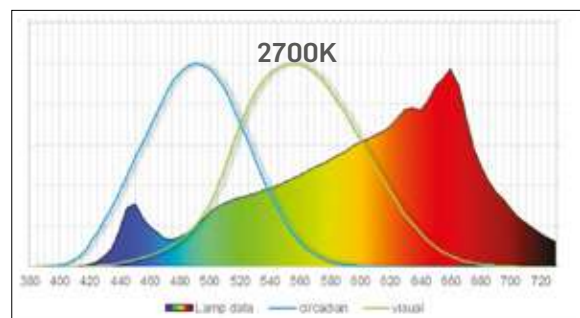
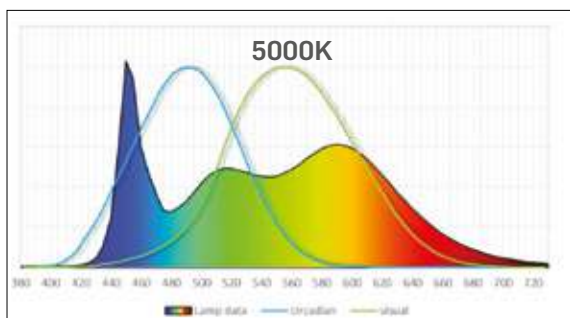
Barras de de alta Performance com tecnologia Nichia **Vitasolis™** e **Optisolis™**

NOVO



Vitasolis™

Optisolis™



Fonte dimerizável 12VDC - TRIAC

CÓDIGO	Potência	Corrente	Entrada/Saída	Tamanho (CxLxA)
SLED5901	150W	12,5A	AC200-240V	200x82x310mm



As fontes metálicas são apresentadas em sete modelos diferentes em diversos tamanhos. Destaque para as fontes SLIM desenvolvidas para nichos menores.



Modelo Retangular



Modelo Mini



Modelo SLIM

CÓDIGO	Potência	Corrente	Entrada/Saída	Tamanho (CxLxA)	Tipo
SLED5143	18W	1,5A	AC100-240V/12VDC	76x46x22mm	Mini
SLED5128	30W	2,5A	AC100-240V/12VDC	84x57x36mm	Retangular
SLED5146	60W	5A	AC100-240V/12VDC	159x39x32mm	SLIM
SLED5150	100W	8,25A	AC100-240V/12VDC	186x33x46mm	SLIM
SLED5123	150W	12,5A	AC100-240V/12VDC	197x42x98mm	Retangular
SLED5144	250W	20A	AC100-240V/12VDC	198x110x50mm	Retangular
SLED5145	360W	30A	AC100-240V/12VDC	215x113x49mm	Retangular

Glossário

Abertura de Facho	Ângulo de projeção de uma fonte de luz direcionável. A metade deste ângulo corresponde ao centro do facho até o ponto em que a intensidade luminosa atinge 50% do mesmo.
Ampere (A)	Unidade do Sistema Internacional para quantificar intensidade de corrente elétrica.
Bastonetes	Fotorreceptores presentes na retina, responsáveis pela visão em locais com baixos níveis de iluminância (visão escotópica).
Bivolt	Produtos que podem ser ligados à rede elétrica de 127VAC ou 220VAC
Candela (Cd)	Unidade do Sistema Internacional para quantificar intensidade luminosa que uma fonte de luz emite em uma dada direção.
Candela por metro quadrado (Cd/m ²)	Unidade do Sistema Internacional para quantificar Luminância.
Candela por mil lumens (Cd/klm)	Unidade utilizada para quantificar a intensidade luminosa (em Candelas) de uma luminária em relação ao fluxo luminoso instalado, expresso em 1000 lumens.
Colimador	Lente fabricada com um polímero, com a capacidade de redirecionar luz.
Colorimetria	Ciência que investiga a percepção de cores.
Contraste	Ajuste subjetivo da diferença de aparência de duas partes de um campo de visão observadas simultaneamente ou em sucessão, ou a diferença entre iluminâncias de um objeto e seu entorno.
Corpo negro	Objeto hipotético ideal capaz de absorver toda radiação eletromagnética que incide sobre ele. Quando aquecido, produz radiação eletromagnética com comprimento de onda que varia de acordo com sua temperatura.
Corrente (I)	Fluxo elétrico que percorre um condutor em um determinado período de tempo. Sua unidade é Ampere.
Corrente Constante	Corrente elétrica suprida por uma fonte de alimentação e mantida em níveis constantes dentro de determinada faixa de tensão. Fontes com estas características são utilizadas para alimentar diretamente LEDs ou conjuntos de LEDs.
Curva de Distribuição Luminosa	Também denominada Curva fotométrica ou fotometria, é a representação da intensidade luminosa em todos os ângulos em que ela é direcionada num plano.
DALI	Digital Addressable Lighting Interface. Protocolo de controle de iluminação que utiliza um par de fios para controlar vários circuitos ao mesmo tempo proporcionando a criação de cenas. É utilizado principalmente para iluminação corporativa e de fachadas.
Diagrama de Cromaticidade	Diagrama adotado pelo CIE que estabelece coordenadas numéricas para representar cores.
Difusor	Elemento ótico translúcido ou opaco utilizado para difundir luz no ambiente.
Dimerizável	Palavra derivada da língua inglesa para designar a capacidade de se ajustar a intensidade de uma fonte de luz. Todos os LEDs são dimerizáveis, desde que sua fonte de alimentação permita este tipo de controle.
Dissipador de Calor Passivo	Sistema composto por radiador metálico para dissipar o calor produzido pelos LEDs.
Driver	Nome adotado às fontes de alimentação específicas para LEDs
Eficiência luminosa (Lm/W)	Razão entre o fluxo luminoso de uma fonte de luz e sua potência.
Eficiência luminosa	Razão percentual entre o fluxo luminoso emitido pela luminária e o fluxo luminoso emitido pela sua fonte de luz.
Espectro	Distribuição de uma magnitude radiométrica, em função do comprimento de onda.
Fluxo Luminoso (F ou ϕ)	Grandeza fotométrica expressa em Lumem (Lm), utilizada para quantificar a luz que uma fonte irradia em todas as direções.
Fonte de Alimentação	Dispositivo que altera a tensão elétrica alternada da rede elétrica para tensão contínua, com corrente necessária para que equipamentos eletrônicos possam ser utilizados.
Fóton	Partícula elementar de energia que dá origem à radiação eletromagnética.
Iluminação de destaque	Sistema de iluminação local utilizado para destacar elementos ou pequenas áreas de maior interesse no ambiente. Possui níveis de iluminância 3, 5 ou até 10 vezes maiores que a iluminação geral.
Iluminação Geral	Sistema de iluminação que oferece iluminância uniforme no plano horizontal. Pode ser obtida por meio de luz direta, indireta ou ambas. A iluminação direta pode ser difusa quando as luminárias possuem difusores leitosos, o que minimiza sombras e proporciona maior uniformidade.

Iluminação Local	Sistema de iluminação para áreas de trabalho, normalmente com controle individual.
Iluminação Localizada	Sistema de iluminação em que áreas específicas de um ambiente são iluminadas para o desempenho de tarefas.
Iluminância (E)	Grandeza fotométrica expressa em lumen por metro quadrado, ou Lux, utilizada para quantificar o fluxo luminoso que incide em uma dada superfície.
Índice de Ofuscamento ou UGR	UGR (Unified Glare Ratio) é um método utilizado para quantificar e facilitar o controle de ofuscamento. O método UGR foi incorporado na norma NBR8995-1.
Índice de Reprodução de Cores (IRC)	Nota ponderada (de 0 a 100) que avalia a habilidade da fonte de luz em reproduzir fielmente as cores a partir de uma fonte de luz de referência. Para temperaturas de cor até 5000K, a referência possui temperatura de cor 2856K (Iluminante A). Para temperaturas de cor acima de 5000K, a referência possui temperatura de cor 6500K (Iluminante D65).
Intensidade Luminosa (I)	Grandeza fotométrica expressa em candela (cd), utilizada para quantificar a luz que uma fonte irradia em uma determinada direção.
IP – Classe de Proteção	Internacional Protection – Código de 2 dígitos que se refere ao nível de proteção de equipamentos em relação a partículas sólidas (primeiro dígito) e líquidos (segundo dígito).
LED	Light Emitting Diode. É um componente eletrônico semicondutor (diodo) composto por um elemento carregado positivamente e outro carregado negativamente. Quando a corrente elétrica é aplicada, ocorre a emissão de fótons, por eletroluminescência, com um determinado comprimento de onda. LEDs que emitem luz branca são na realidade LEDs azuis revestidos por uma camada de fósforo de amplo espectro. Parte da luz azul se converte em outros comprimentos de onda por fosforescência e soma-se a ela para produzir luz branca.
Luminância (L)	Grandeza fotométrica expressa em candela por metro quadrado (cd/m^2) para quantificar a luz direta ou refletida pelos objetos que incide no olho do observador.
Luz	Radiação eletromagnética visível ao olho humano. Possui comprimento de onda entre 380nm e 780nm.
Ofuscamento	Desconforto visual ou redução da capacidade de visão decorrente de distribuição inadequada de luminâncias ou de contrastes extremos. Pode ser psicológico (desconforto visual) ou fisiológico (redução da capacidade de ver). Pode ocorrer pela visualização direta da fonte de luz (ofuscamento direto) ou pela visualização de reflexos (ofuscamento indireto).
PMMA	Polimetilmetacrilato. Um material sintético com transparência e aparência muito semelhantes aos do vidro, utilizado nos colimadores e em lentes.
Policarbonato	Material sintético com excelentes propriedades de resistência mecânica, especialmente na dobra. É utilizado nos colimadores e lentes onde é necessária boa resistência ao impacto e boa flexibilidade.
Potência (W)	Grandeza expressa em Watt, resultante da multiplicação da tensão elétrica (V) pela corrente elétrica (I).
Refletância (ρ)	Relação entre o fluxo luminoso refletido por uma superfície e o fluxo luminoso incidente na superfície.
Sistema anti-ofuscamento	Elemento normalmente acoplado a luminárias, destinado a impedir a visualização direta da fonte de luz.
Temperatura de Cor (K)	Aparência de cor de uma fonte de luz. Sua unidade é Kelvin, pois está relacionada à aparência do corpo negro submetido a determinada temperatura. A temperatura de cor de uma lâmpada incandescente é em torno de 2700K.
Tensão (V)	Diferença entre o potencial elétrico entre dois pontos no espaço, causada por sua energia elétrica. Sua unidade é Volt.
Tensão Constante	Tensão suprida por uma fonte de alimentação e mantida em níveis constantes dentro de uma determinada faixa de corrente elétrica. Fontes com esta característica são utilizadas para alimentar sistemas eletrônicos que controlam LEDs.
UGR	Ver Índice de Ofuscamento
Uplight	Iluminação direta em que as luminárias são geralmente fixadas no piso e direcionadas para cima ou através de um módulo de luz aplicada em uma luminária direcionando-o para cima.
Vida Útil	É o tempo de utilização em horas que as lâmpadas levam até atingir 80% do fluxo luminoso inicial.
Wall Washer	Luminária projetada para iluminar as paredes, sejam elas internas ou externas.

Importante: Todas as imagens deste catálogo são meramente ilustrativas. A Mister LED reserva-se o direito de alterações em seus produtos sem prévio aviso

São Paulo | SP | Brasil | Fones: +55 11 2361.3405 11 2361.3156 | misterled@misterled.com.br | www.misterled.com.br

 /misterled  @misterled